



**BEURSWAND.NL**

**Handleiding**

3x3 tussenstand met pantry

## 3x3 tussenstand met pantry


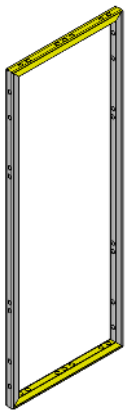


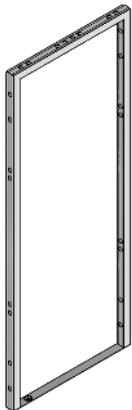

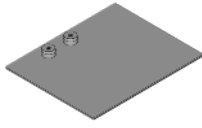

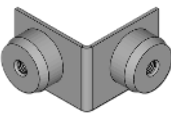
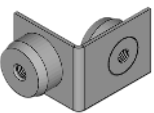
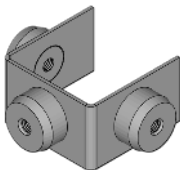




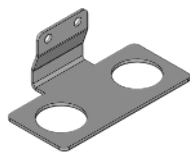
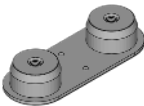


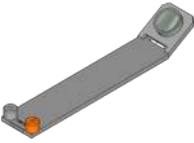


---



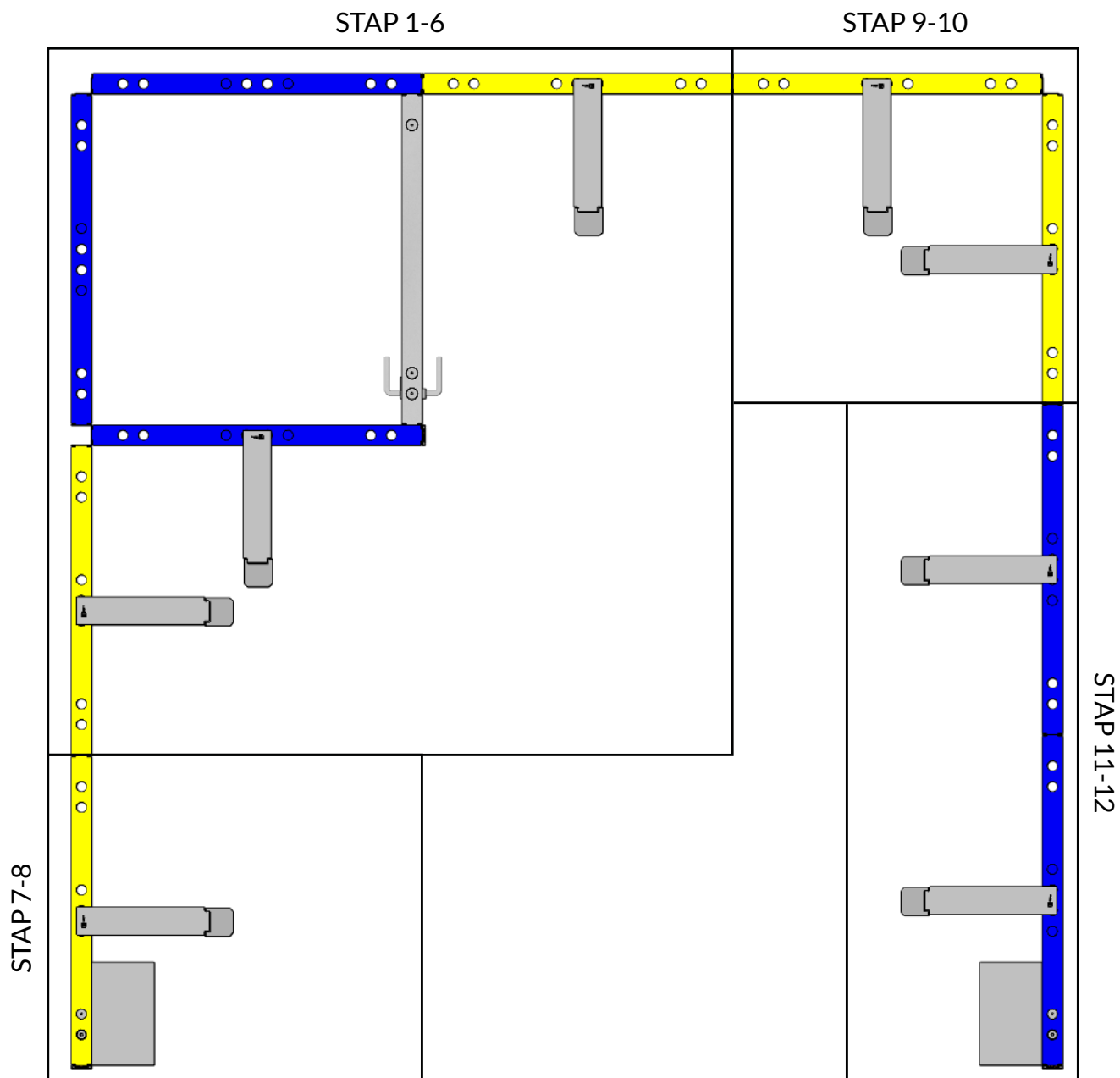
**render van Manon gebruiken!**

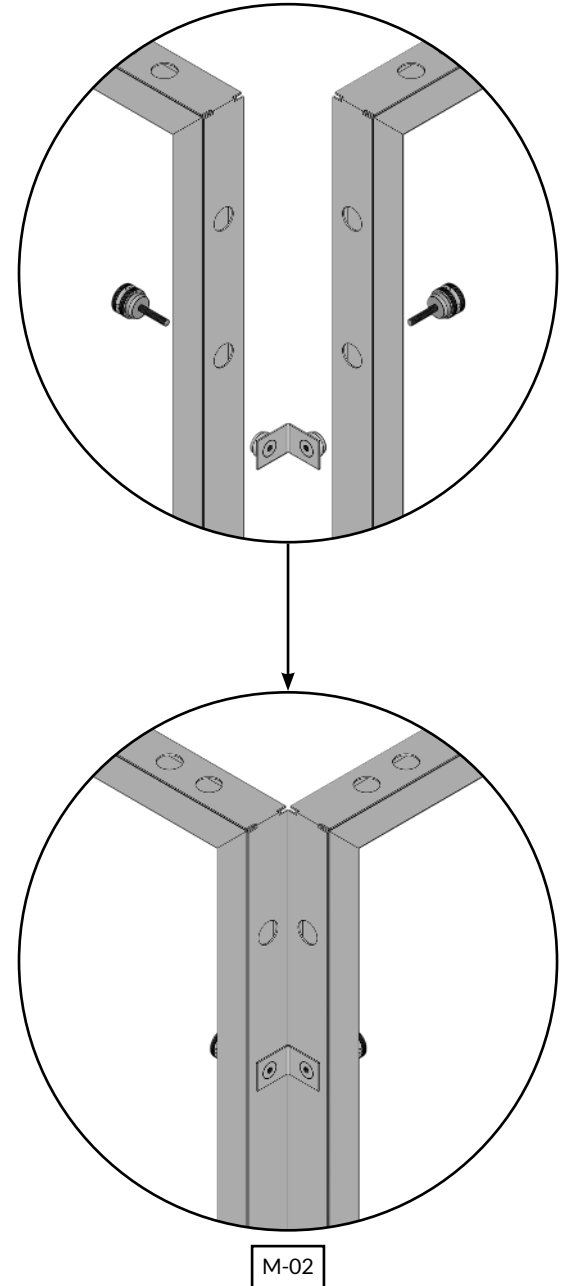
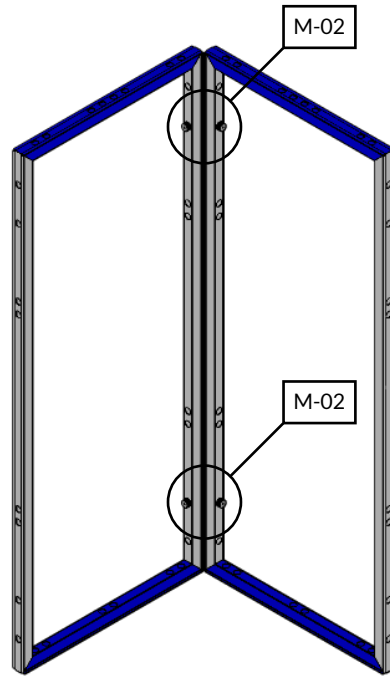
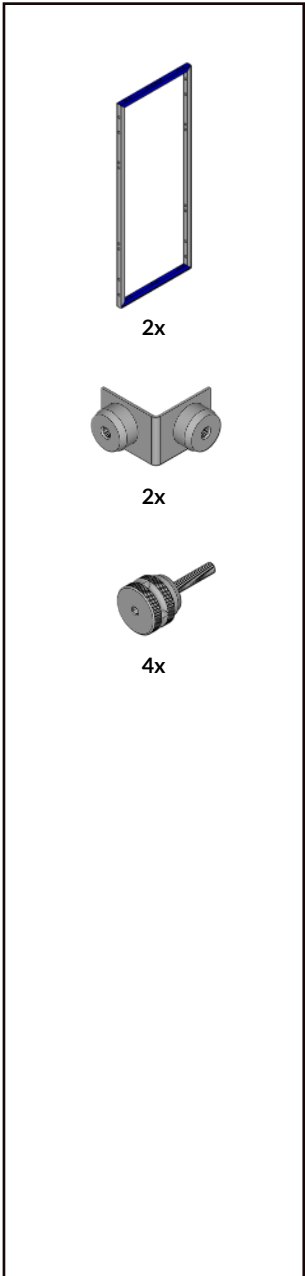
# Onderdelen

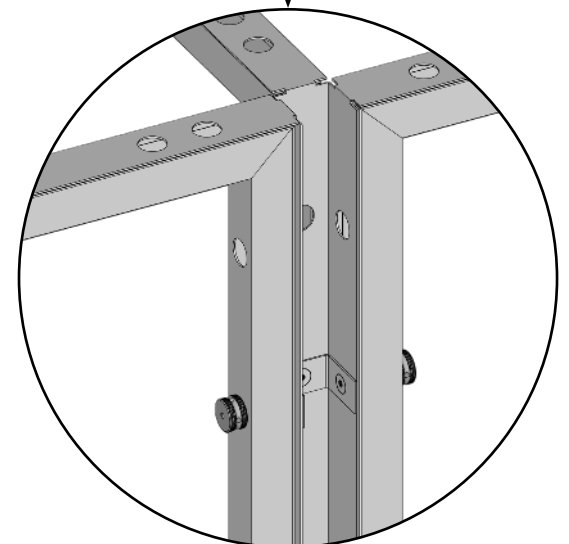
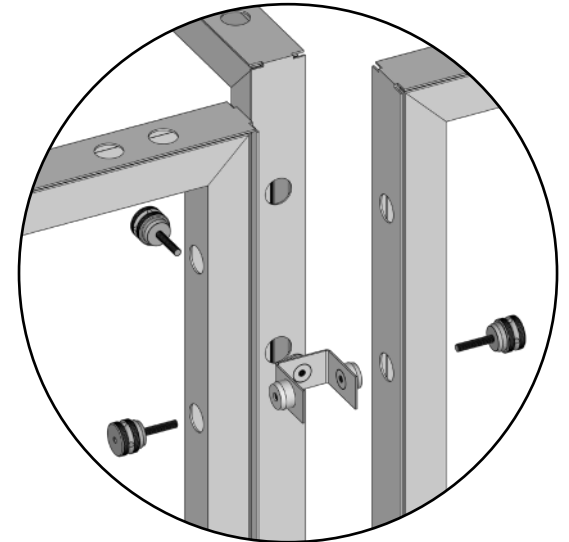
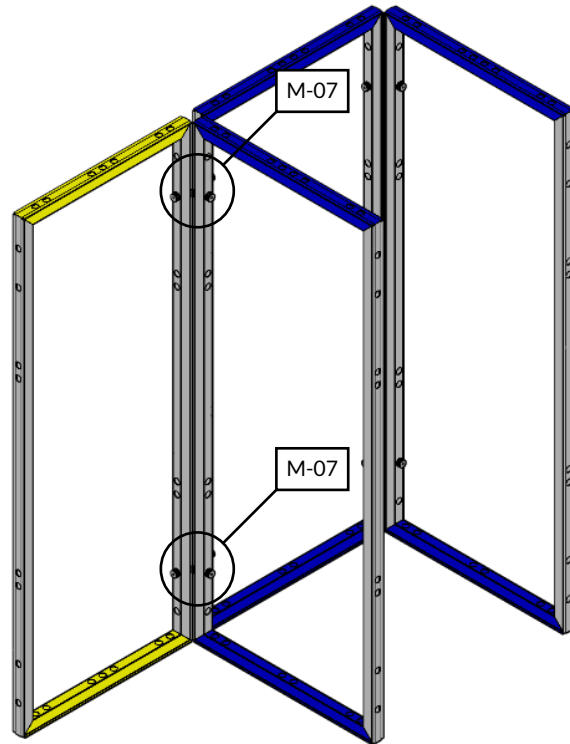
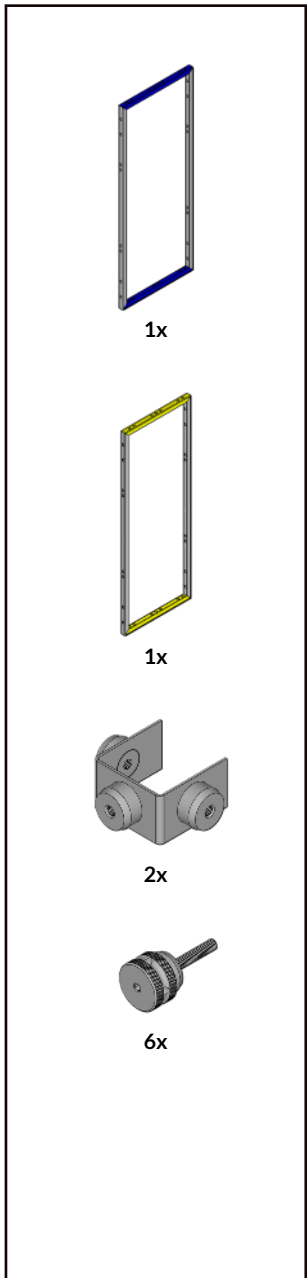


 <p>5x 992x2480 frame</p>	 <p>5x 930x2480 frame</p>	 <p>3x coverprofile 2480</p>	 <p>6x clip connector</p>	 <p>1x deurpost</p>	 <p>1x deur</p>	 <p>2x halve voet</p>	 <p>2x reinforcement beugel</p>
 <p>4x 90 graden hoek</p>	 <p>2x 90 graden hoek blind</p>	 <p>2x U-connector</p>	 <p>8x clamp connector</p>	 <p>2x pin 110mm</p>	 <p>24x pin 50mm</p>	 <p>11x pin 50mm plat</p>	 <p>1x deurstop</p>
 <p>1x dubbele bullet</p>	 <p>1x deur pin</p>	 <p>1x deur ring</p>	 <p>8x led design spot</p>	 <p>8x connection cable</p>	 <p>2x voeding</p>	<p>foto toevoegen van extention cable!</p> <p>2x extention cable</p>	

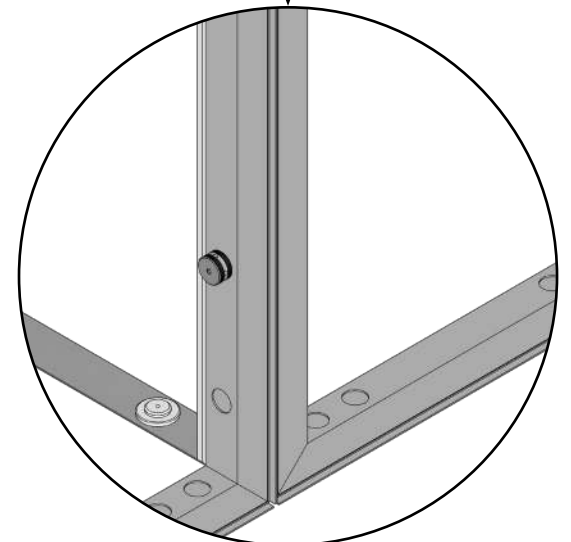
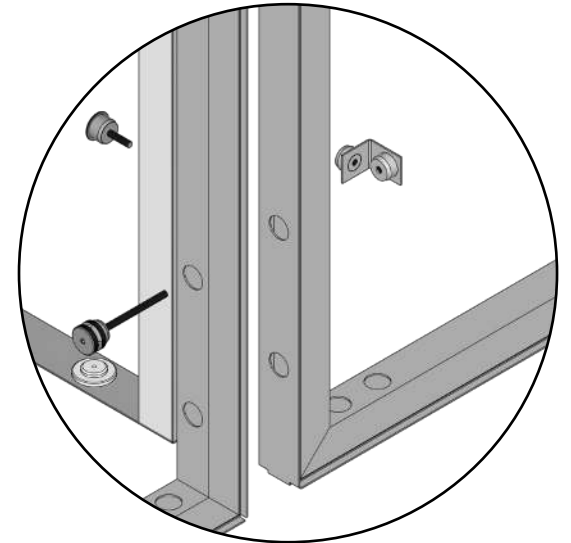
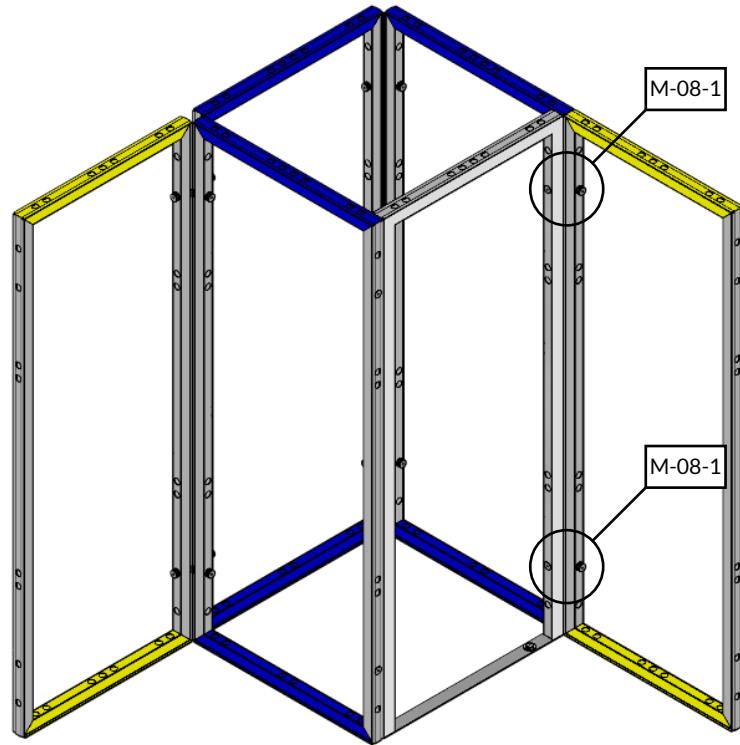
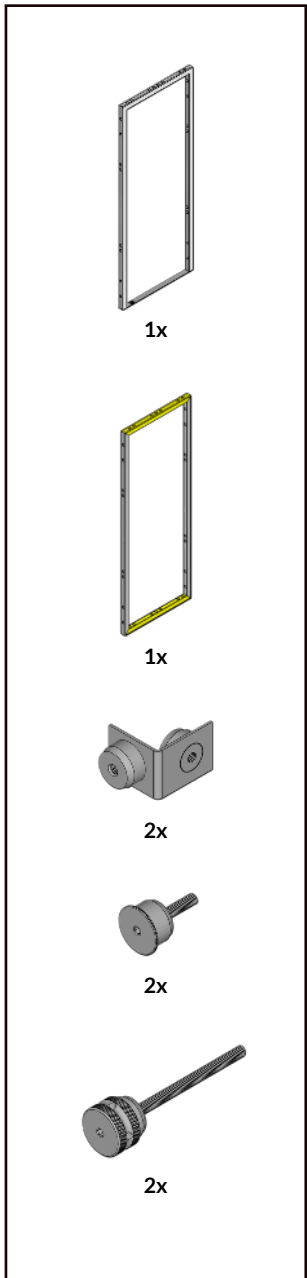
# Bovenaanzicht



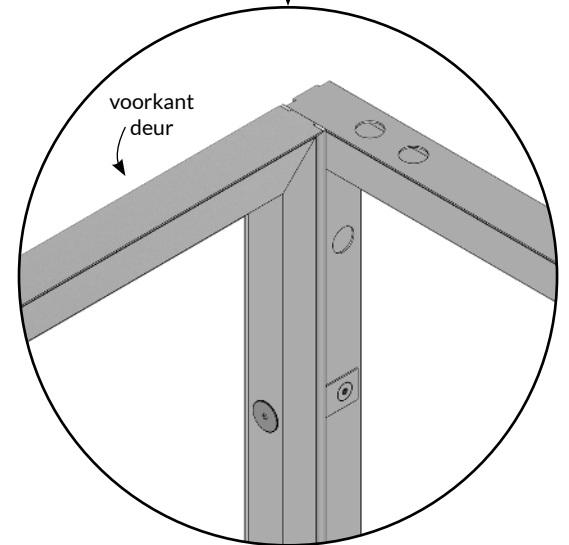
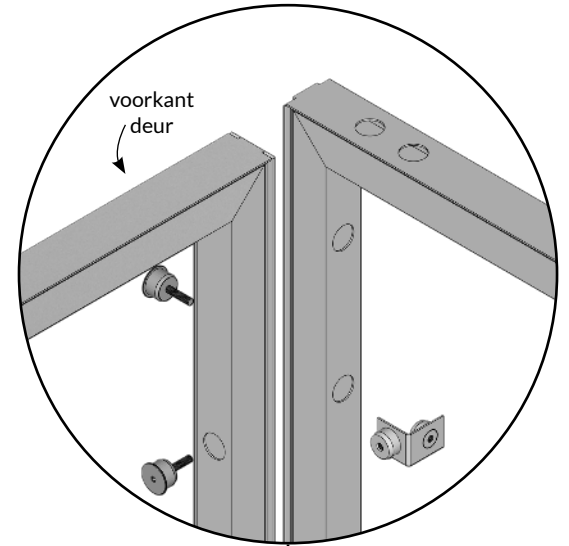
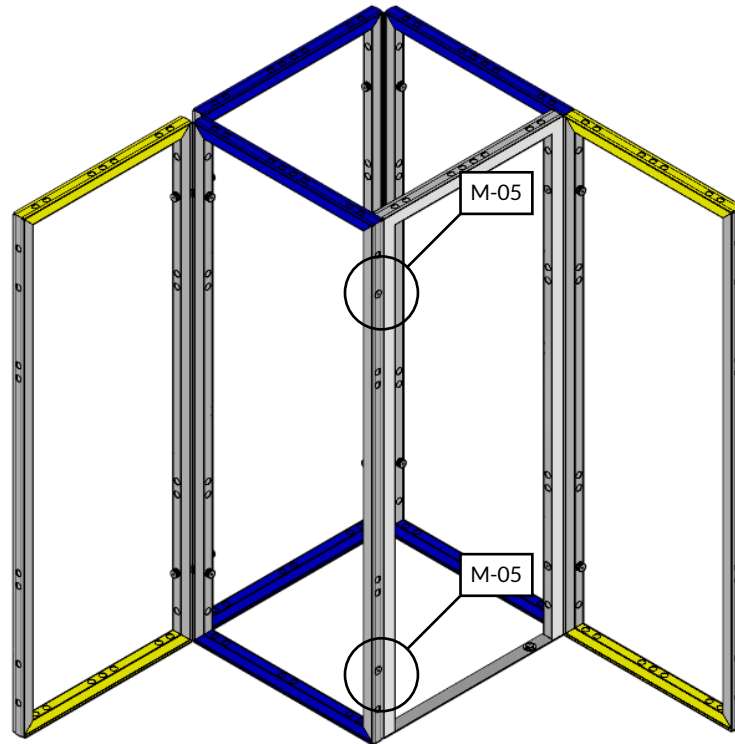
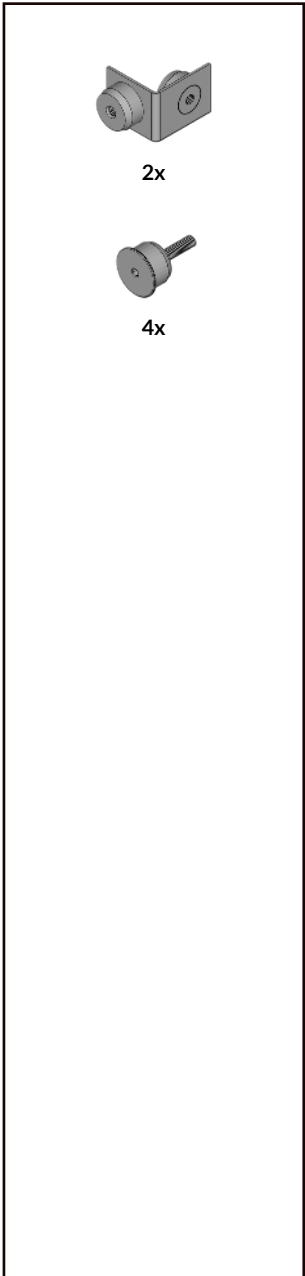




M-07

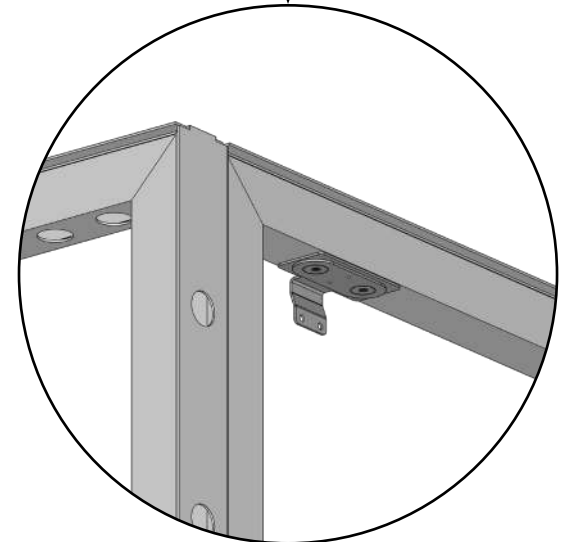
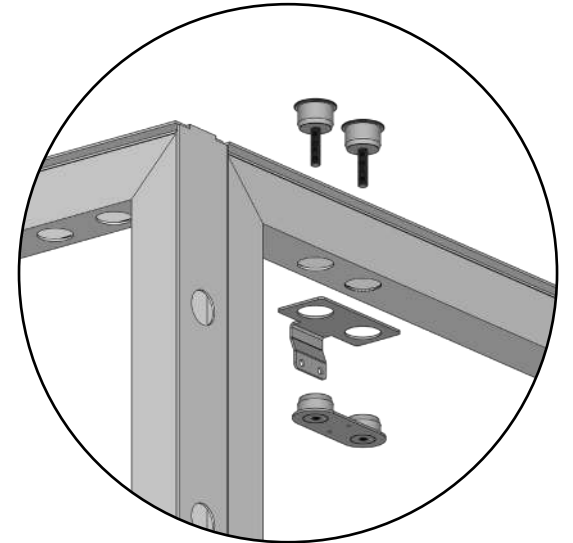
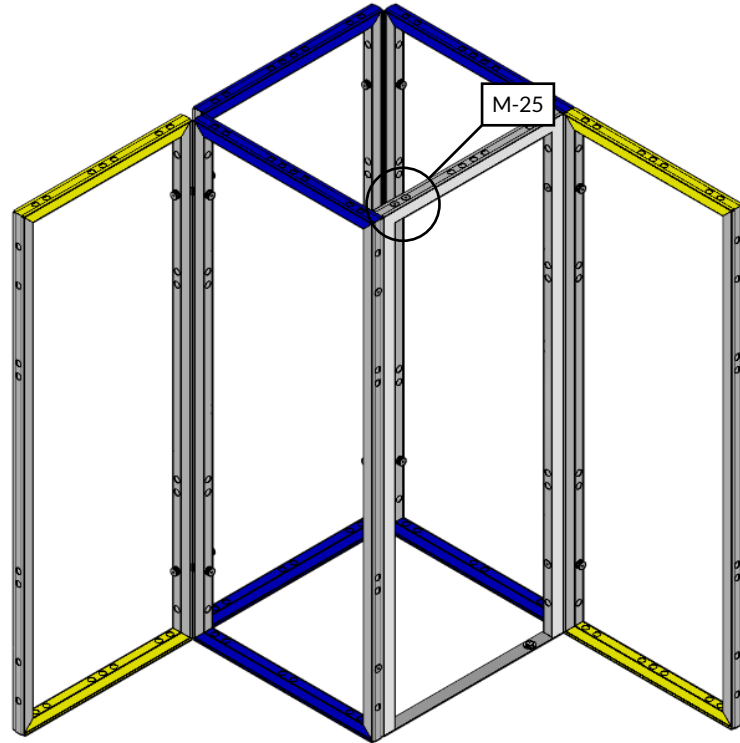
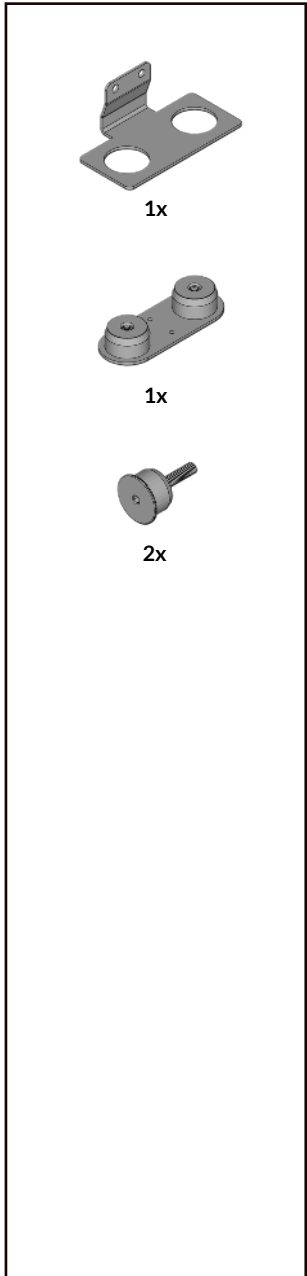


M-08-1

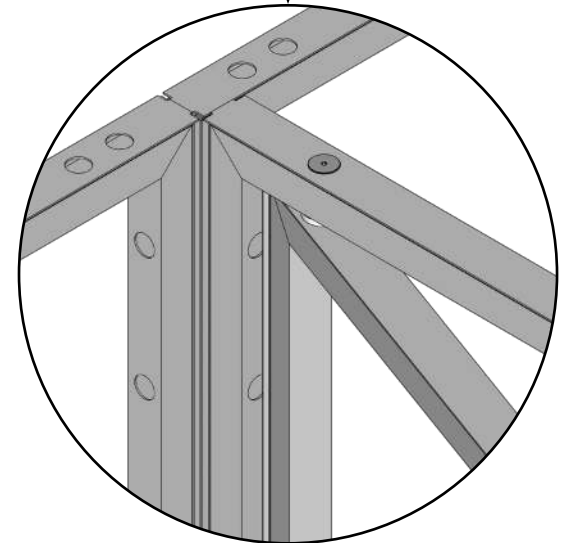
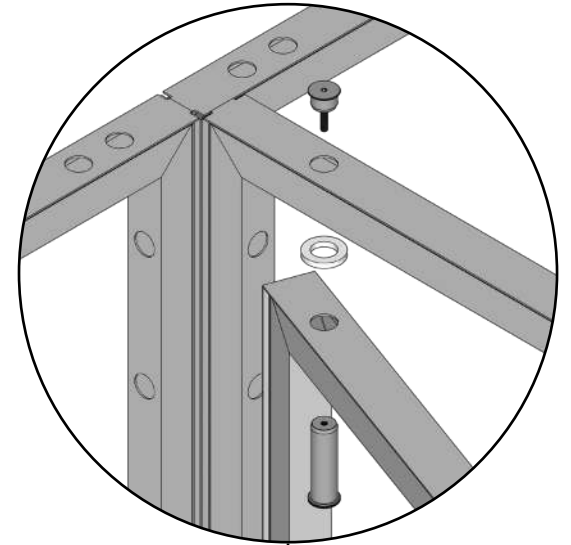
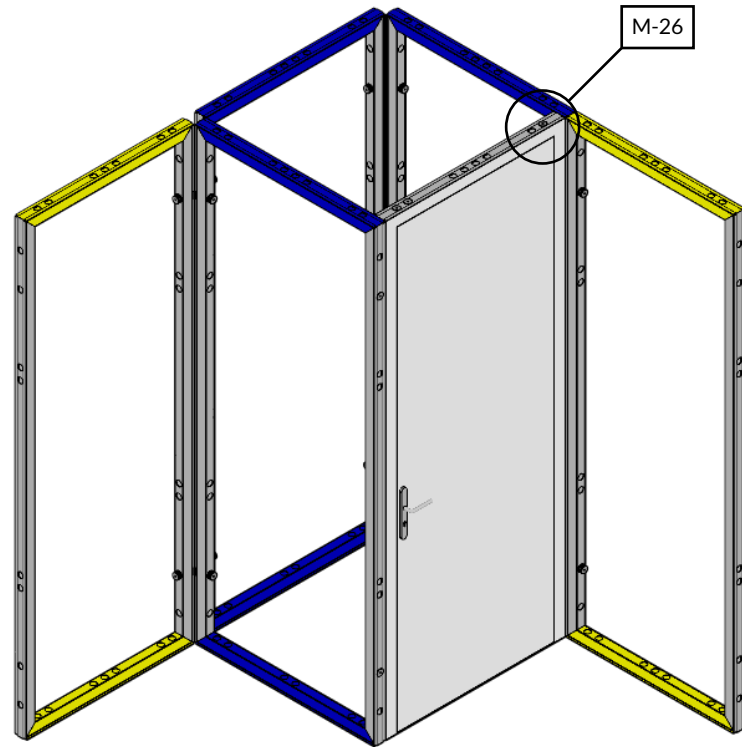
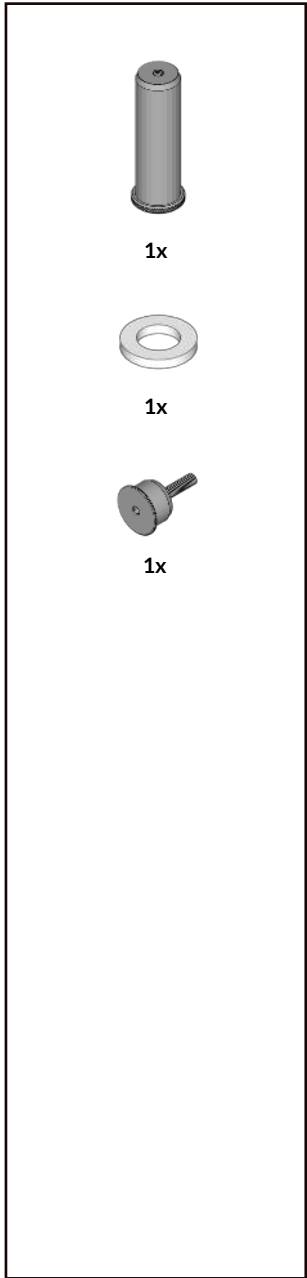


M-05-1

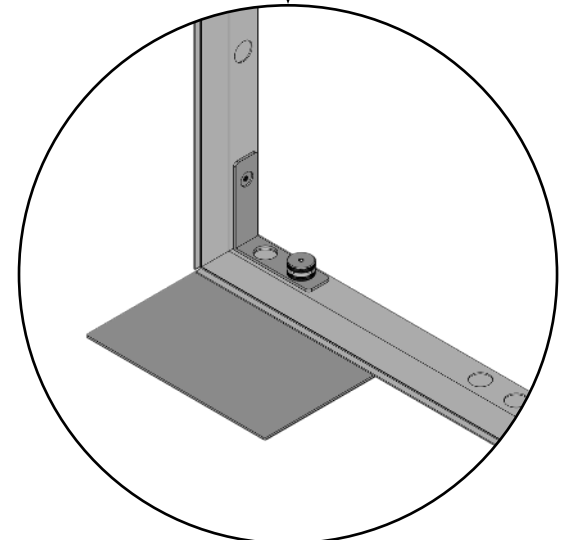
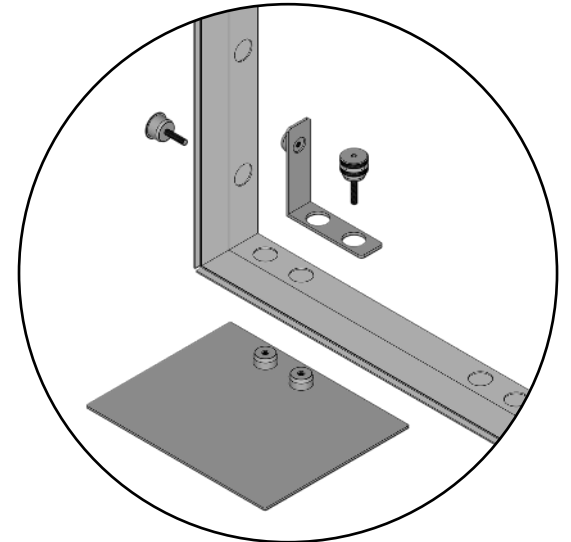
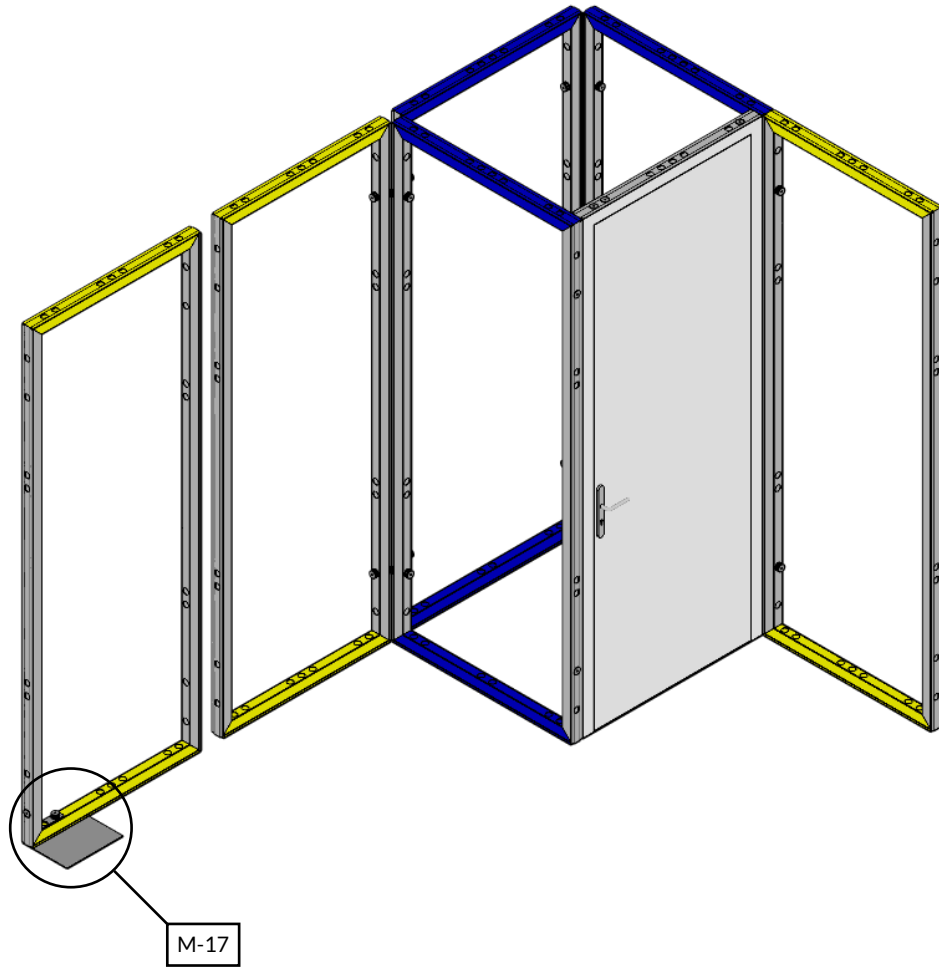
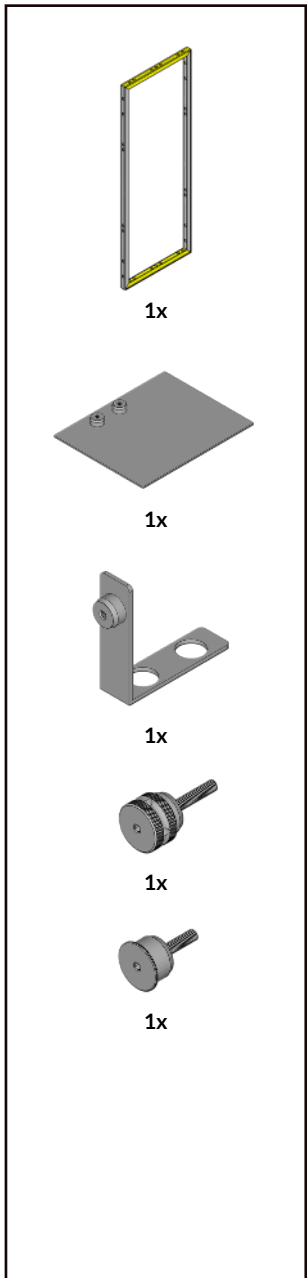




M-25



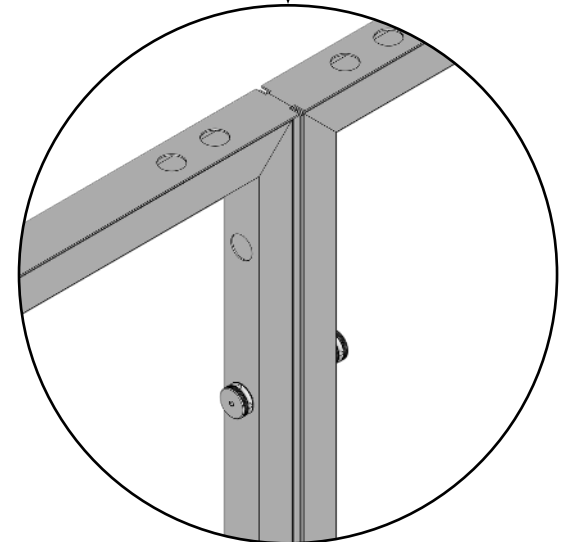
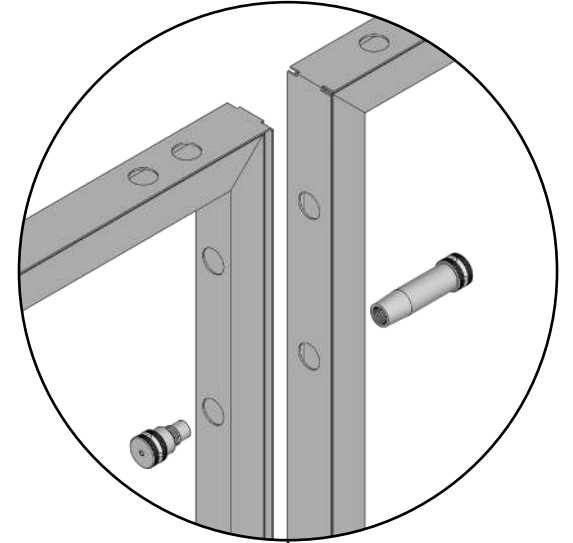
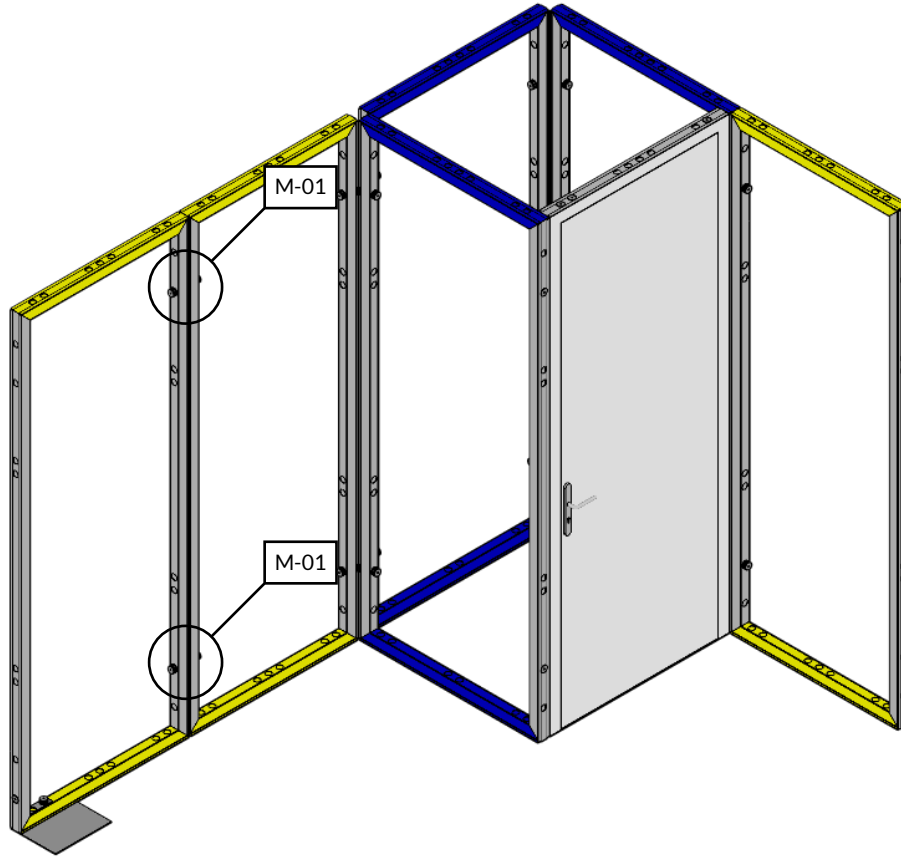
M-26



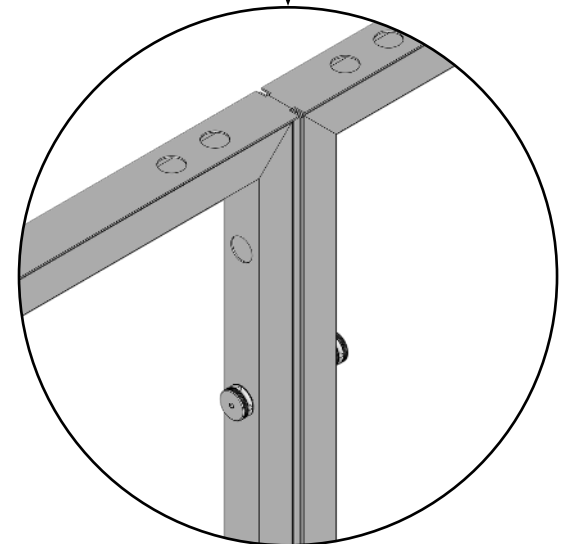
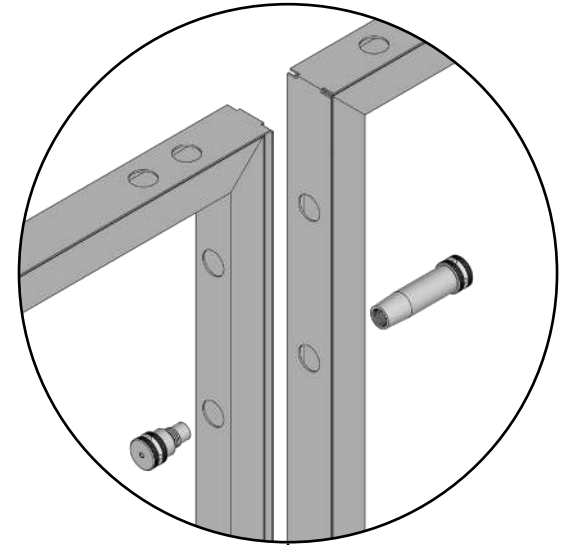
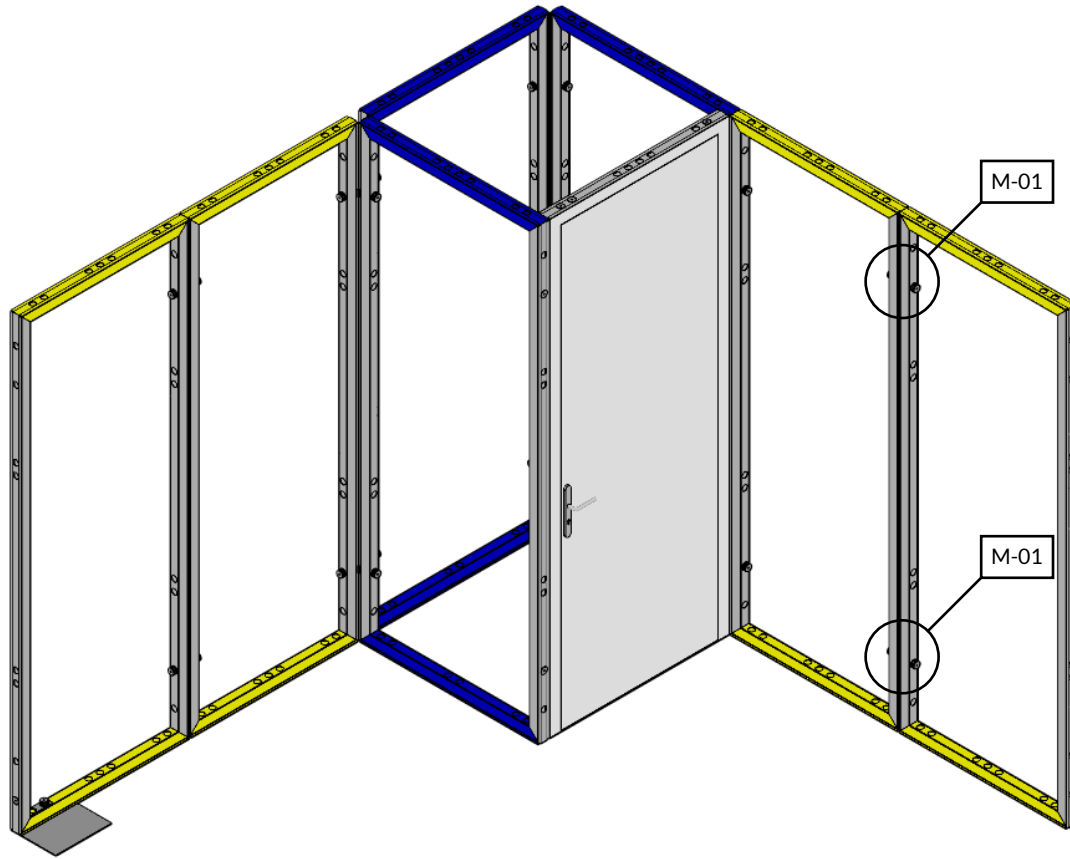
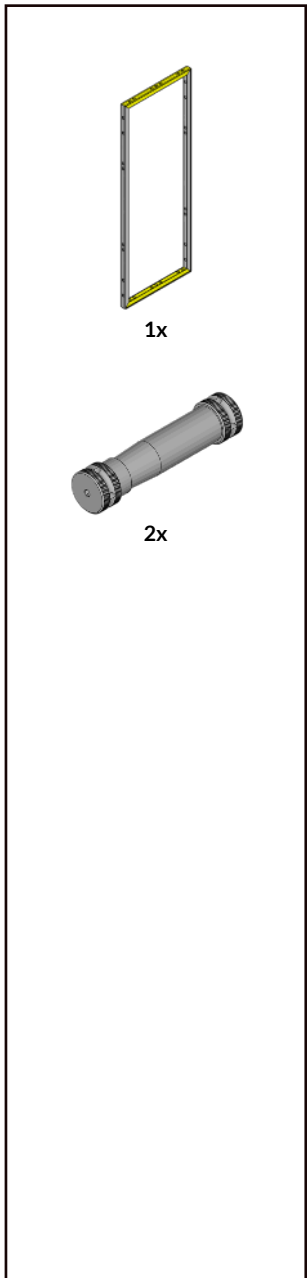
M-17



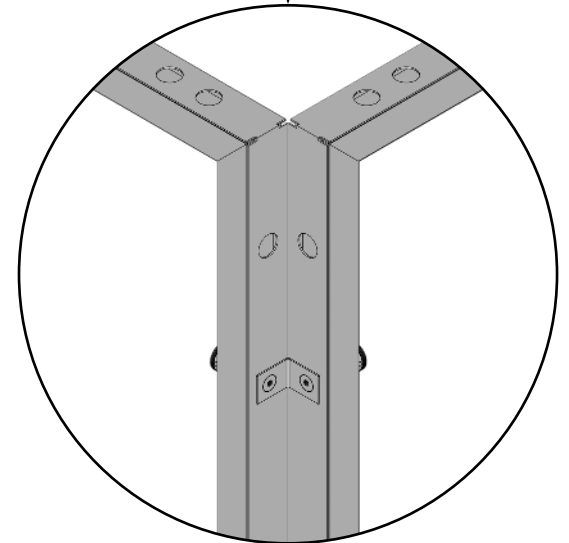
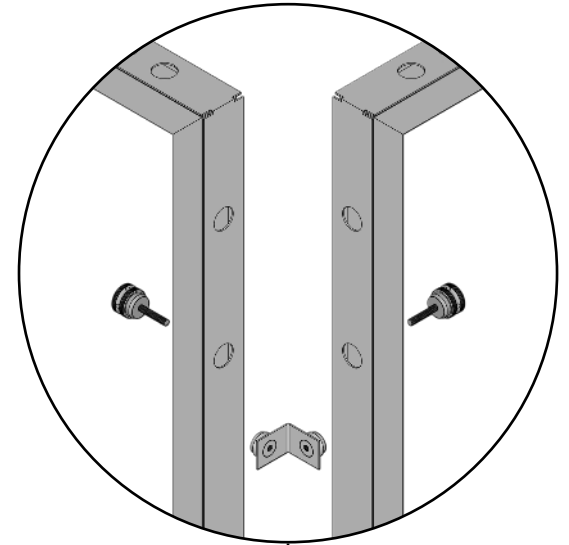
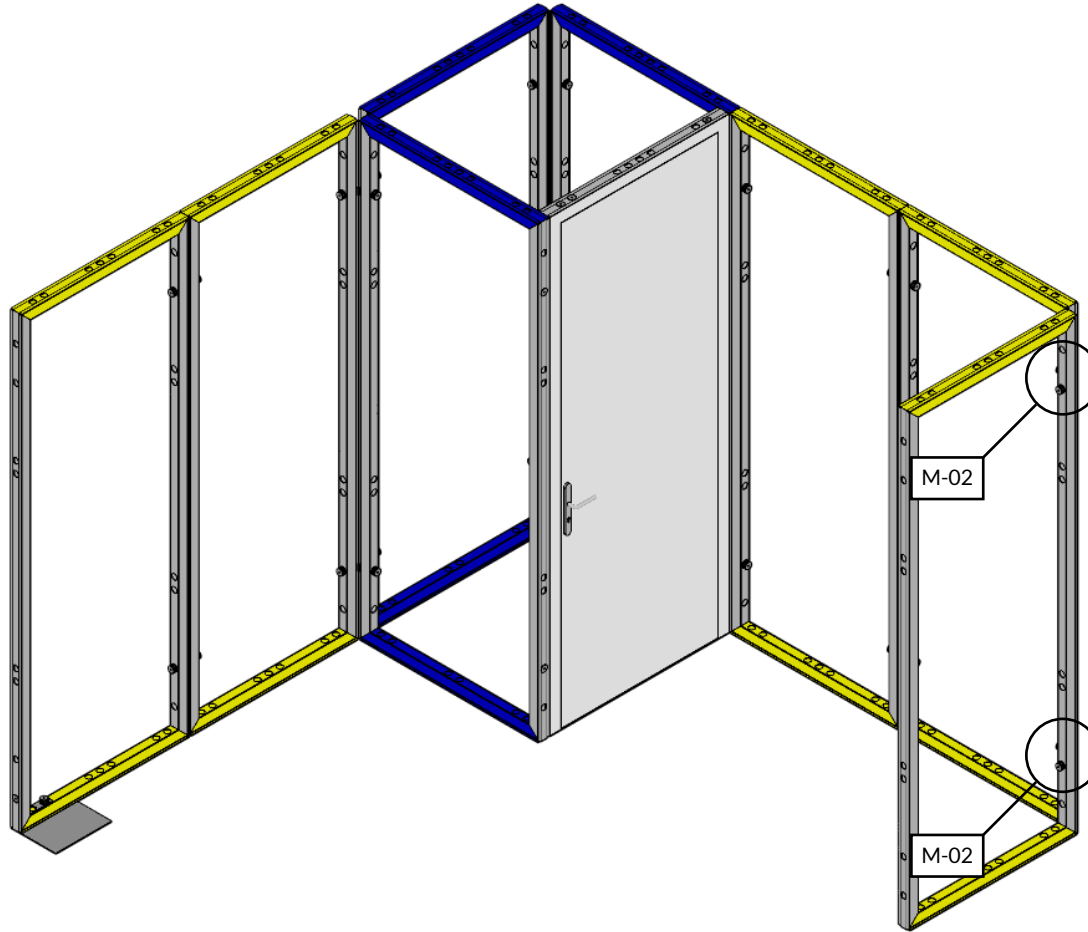
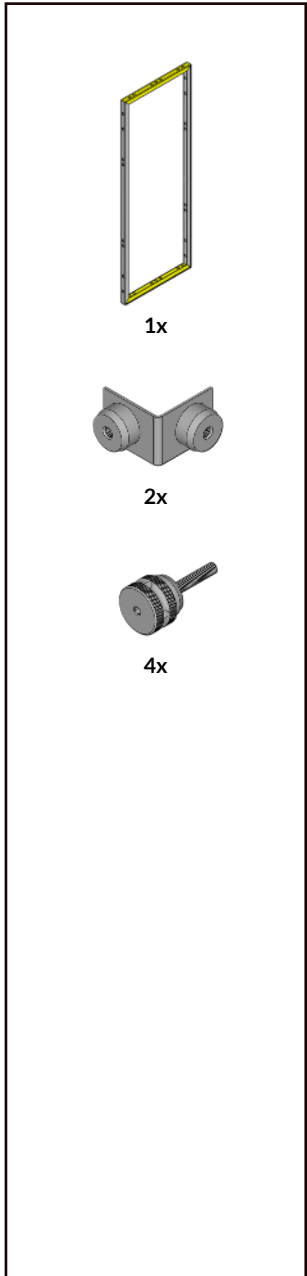
2x



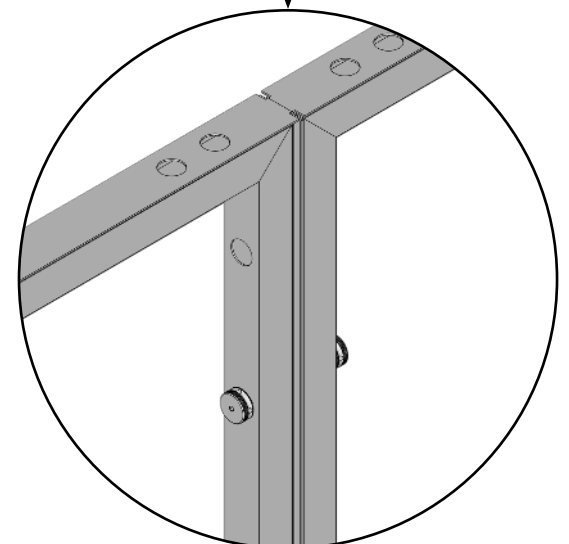
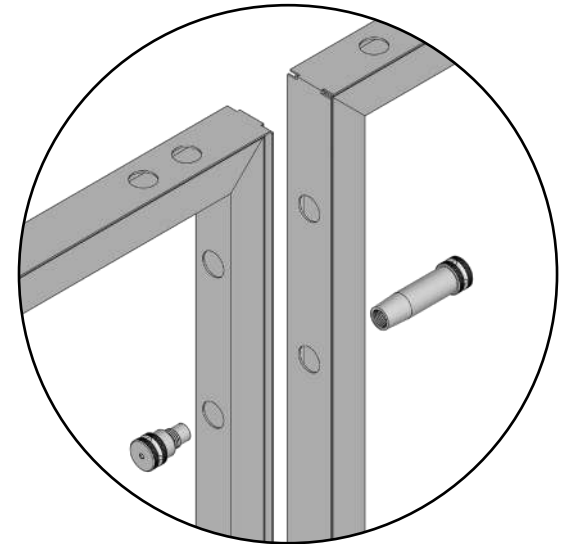
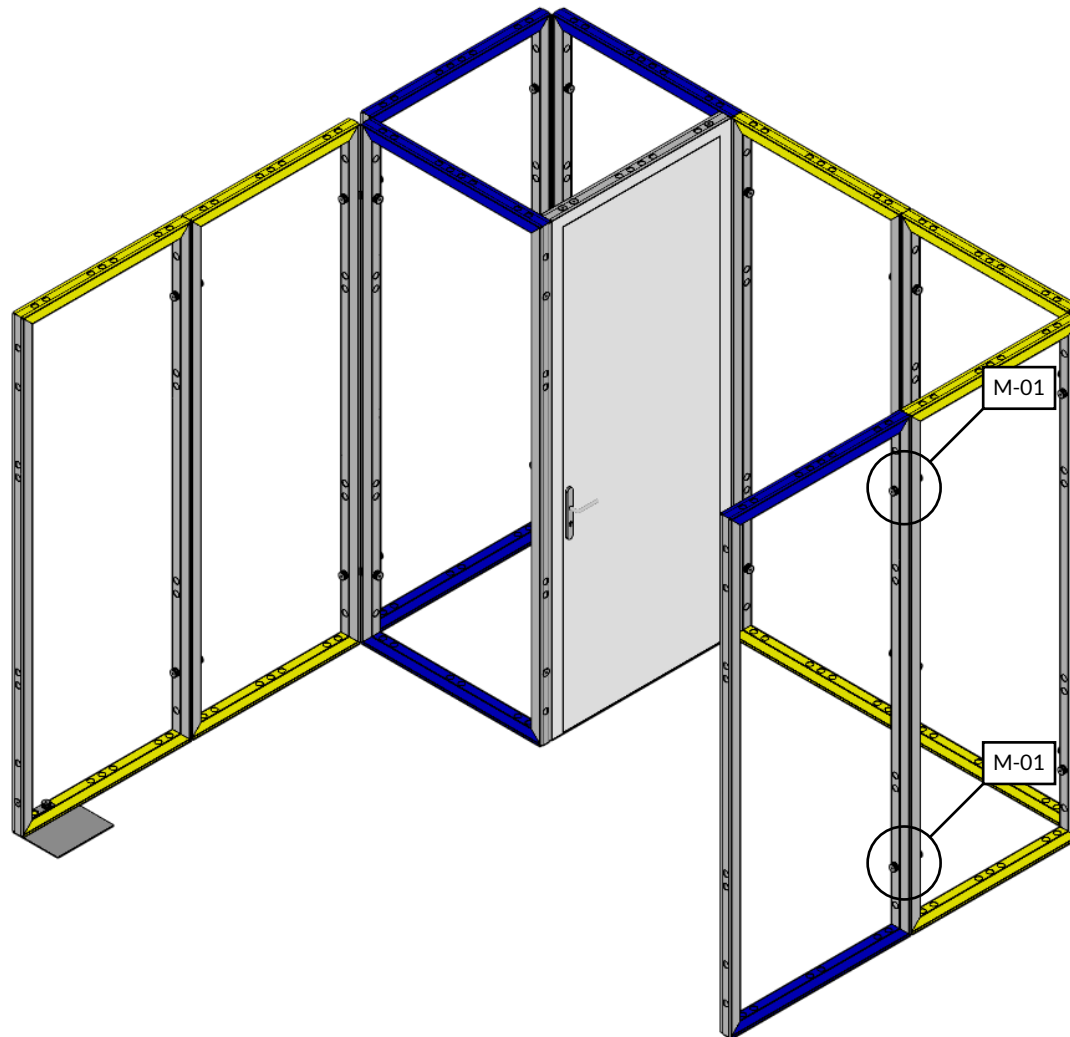
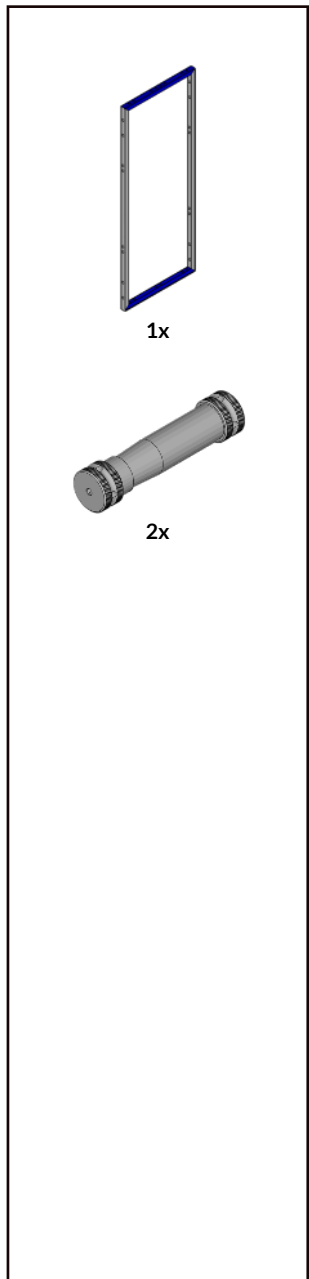
M-01



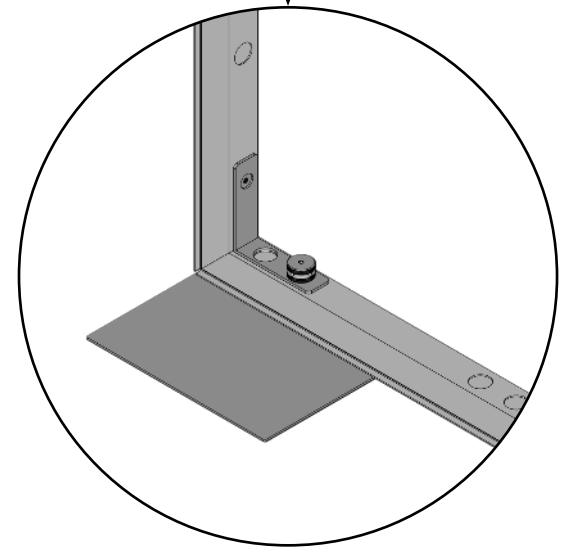
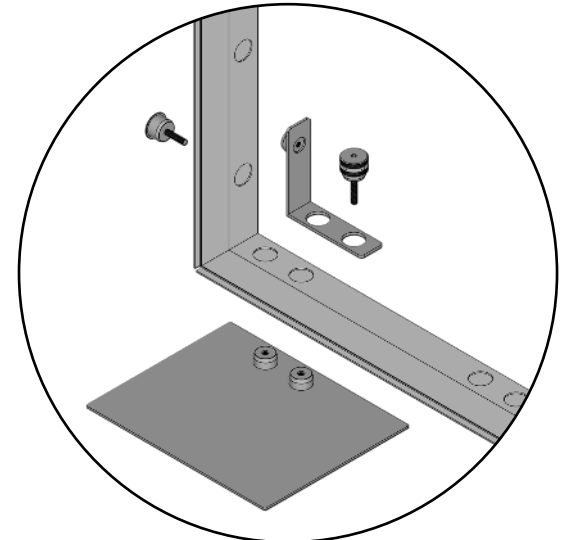
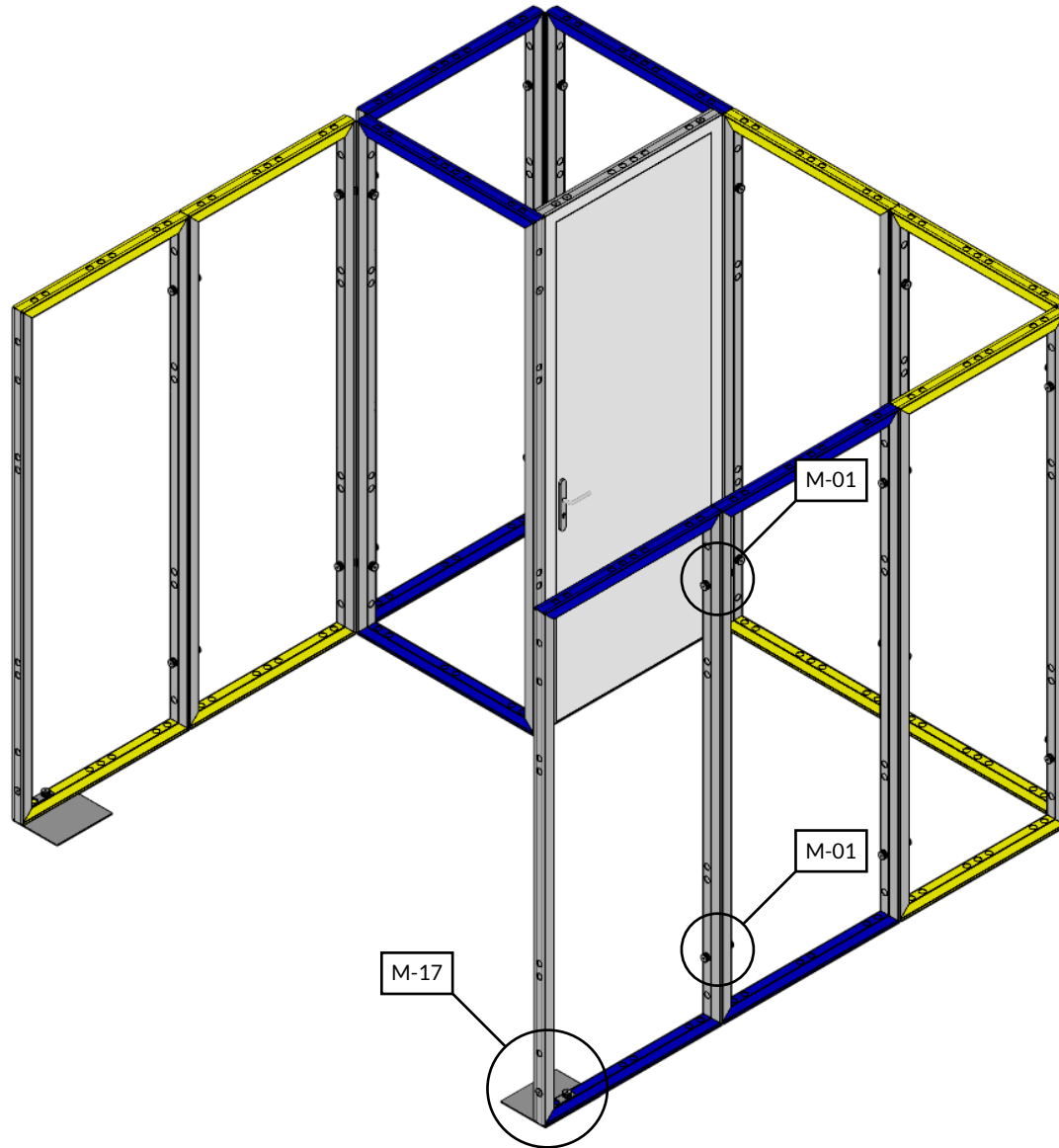
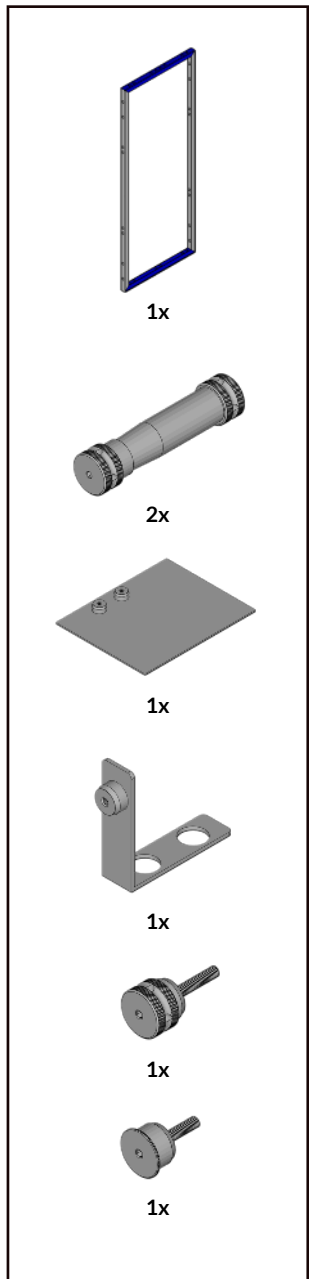
M-01



M-02

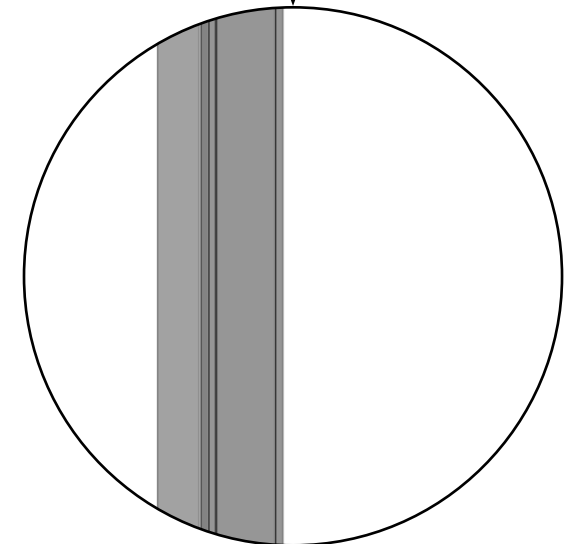
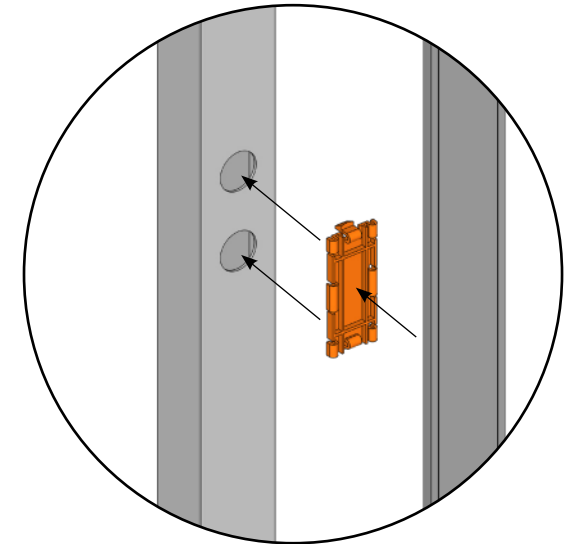
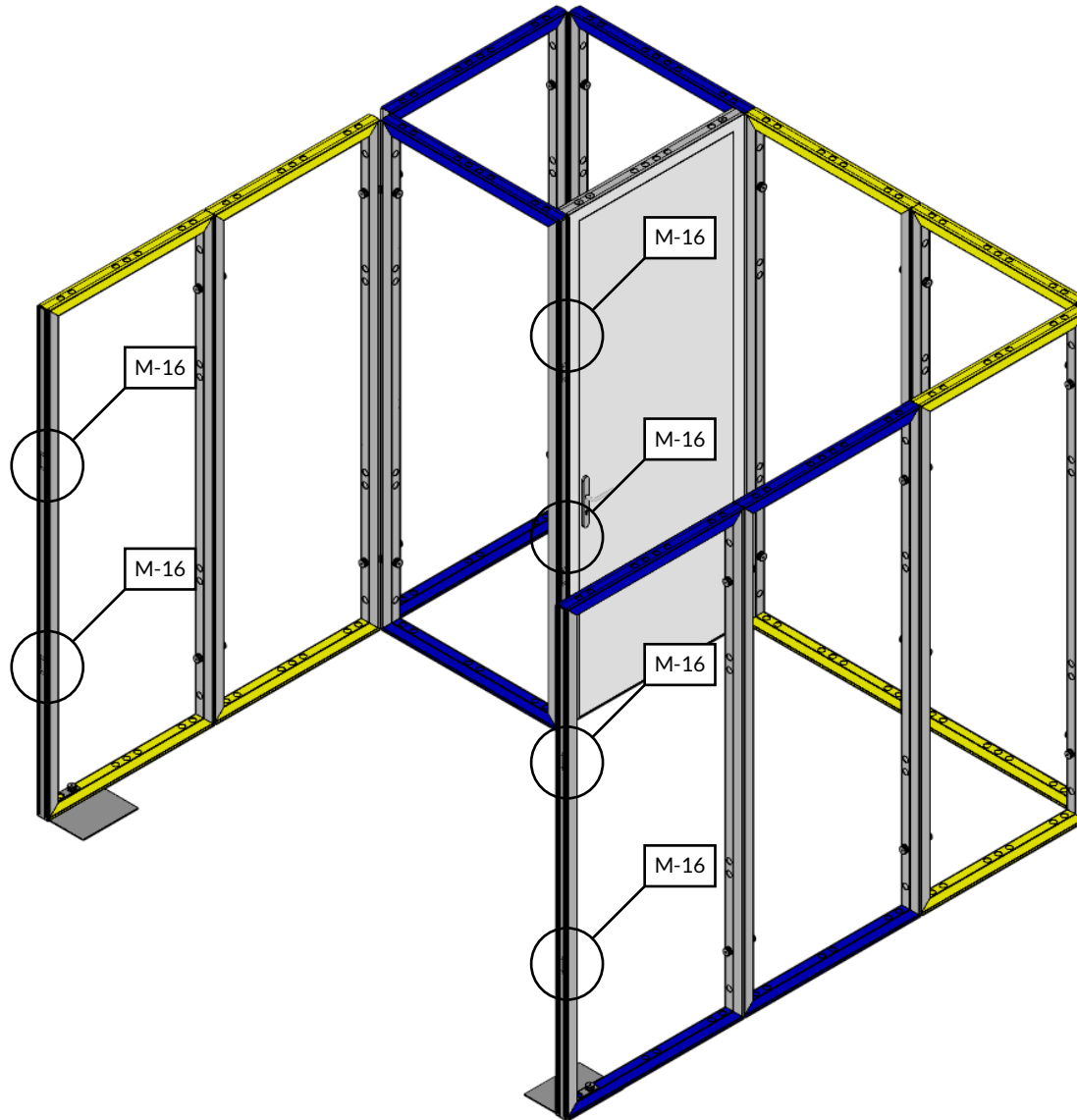
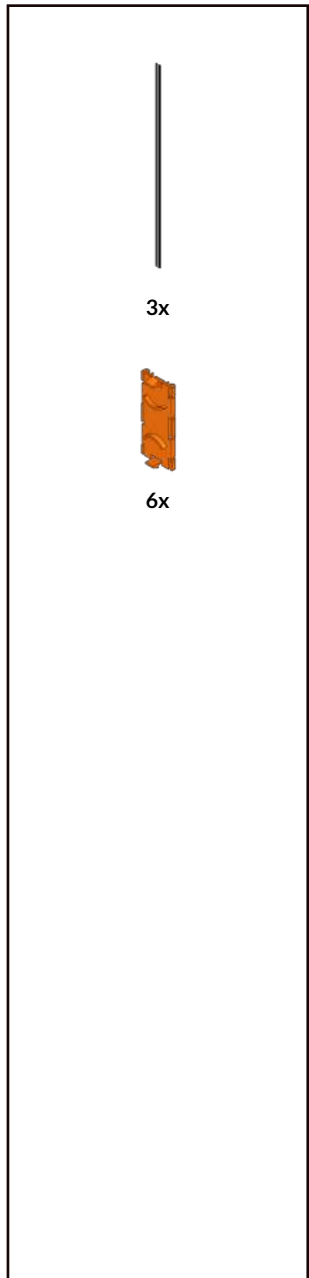


M-01

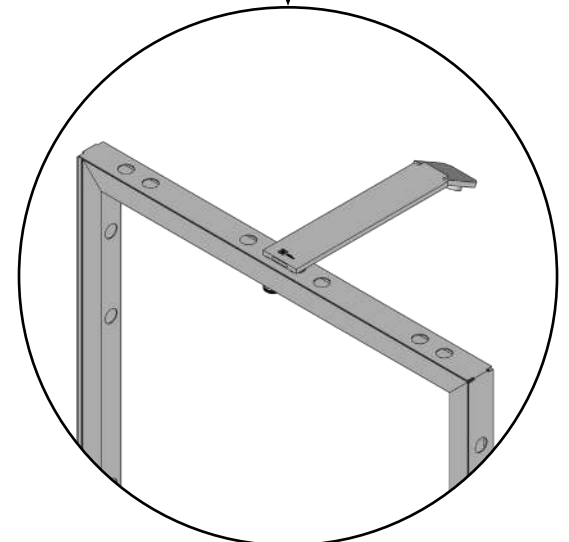
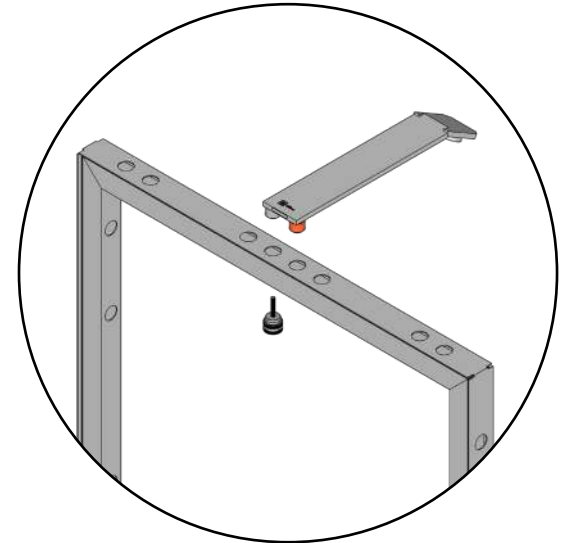
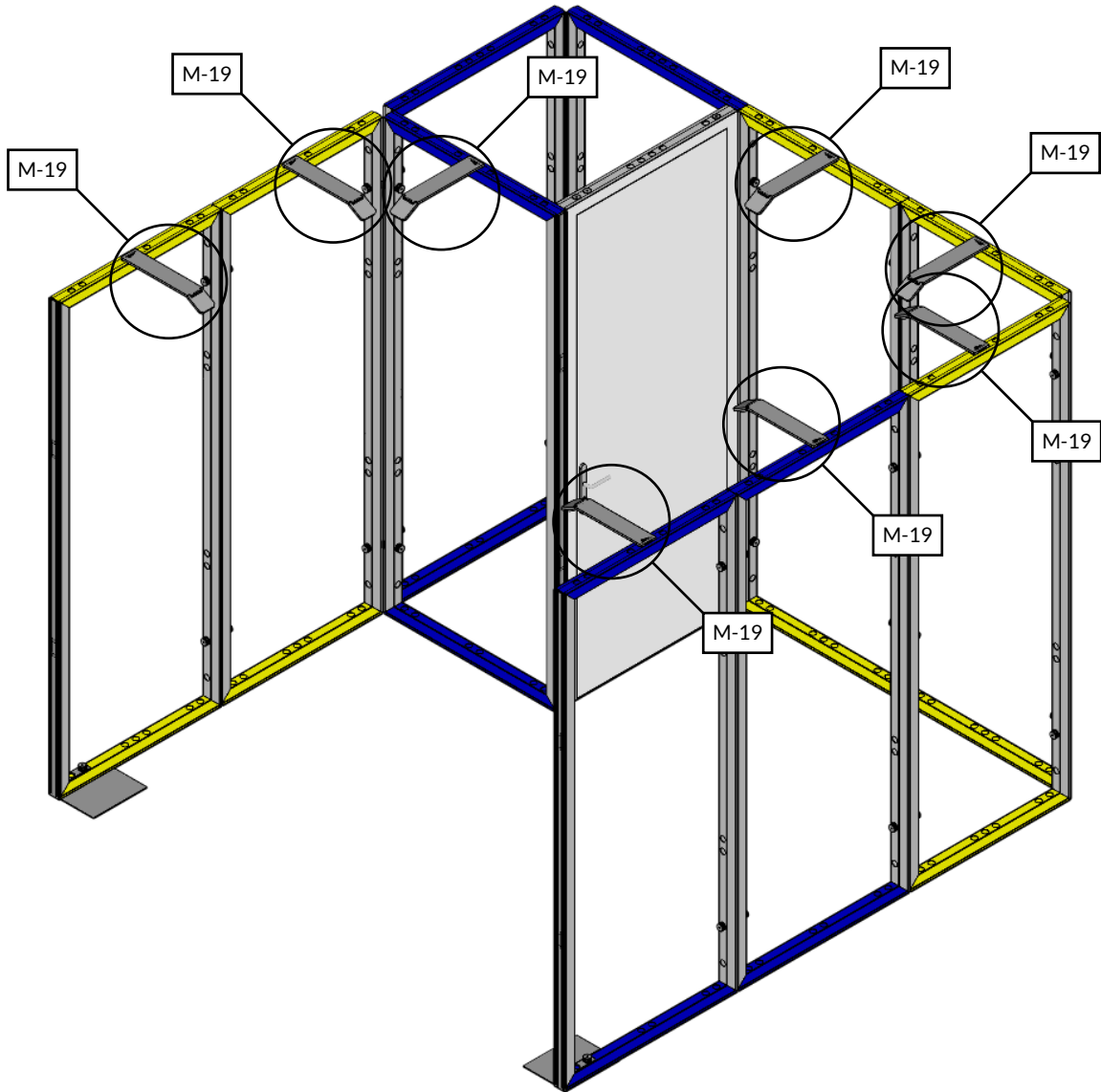
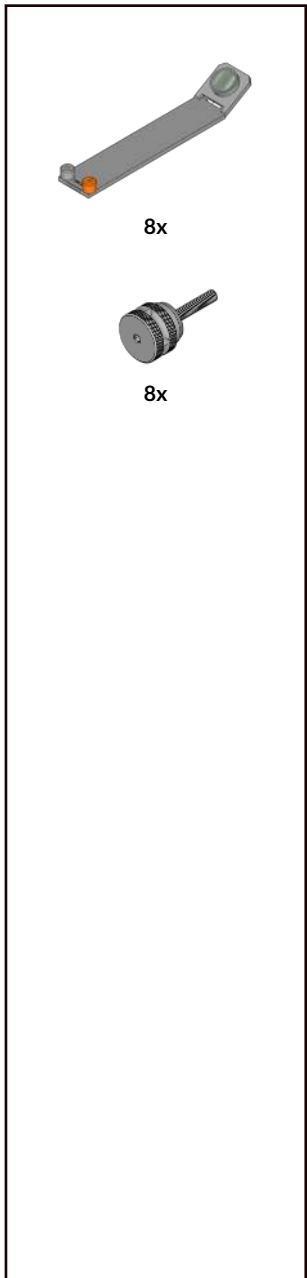


M-17





M-16



M-19



2x

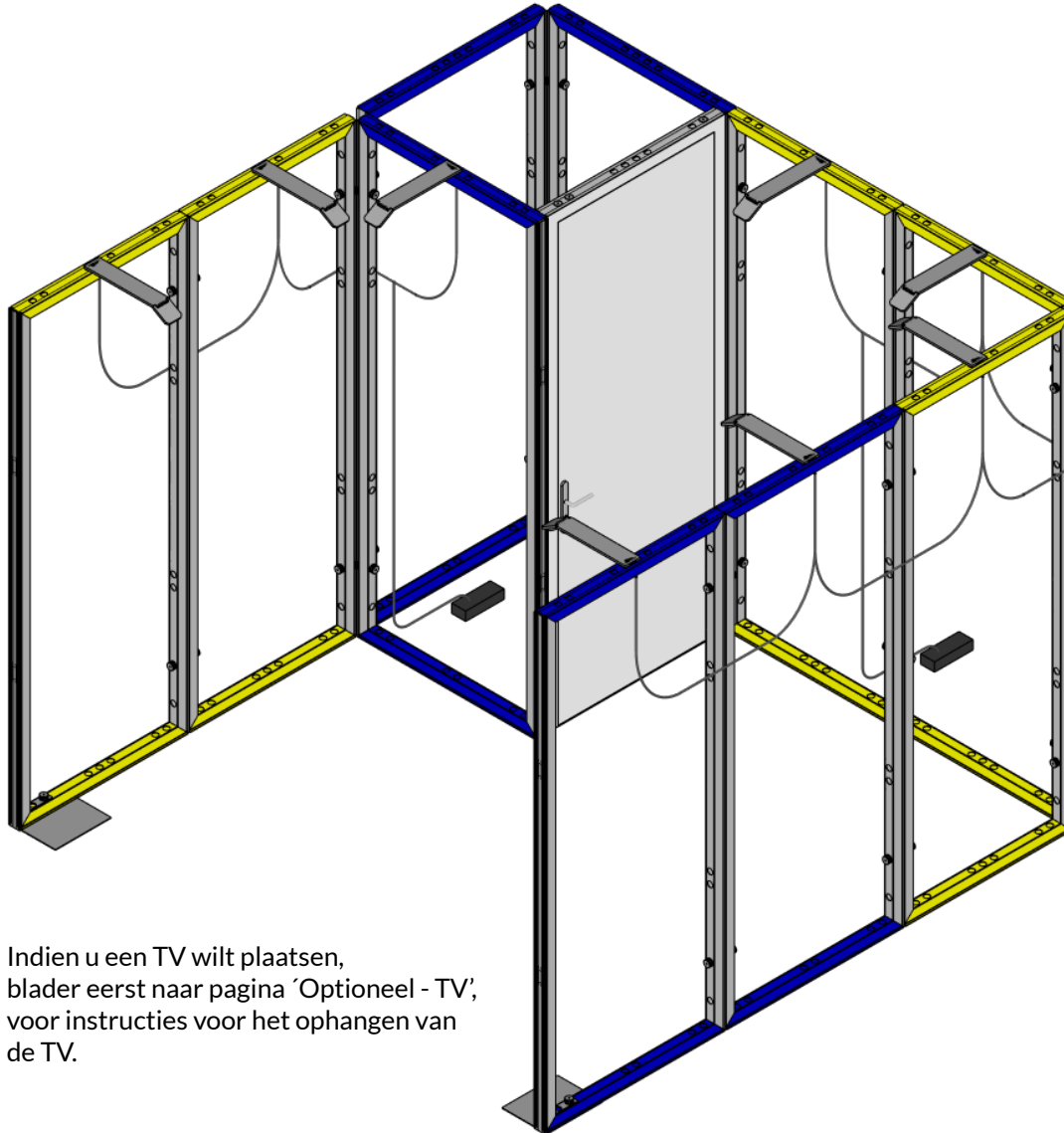


8x

foto toevoegen  
van extention cable!

2x

Maximaal 6 spots per adapter!



Indien u een TV wilt plaatsen,  
blader eerst naar pagina 'Optioneel - TV',  
voor instructies voor het ophangen van  
de TV.



Scan de QR code hierboven,  
of open de onderstaande link  
voor een video met uitleg!

Link

M..

# Doekenplan



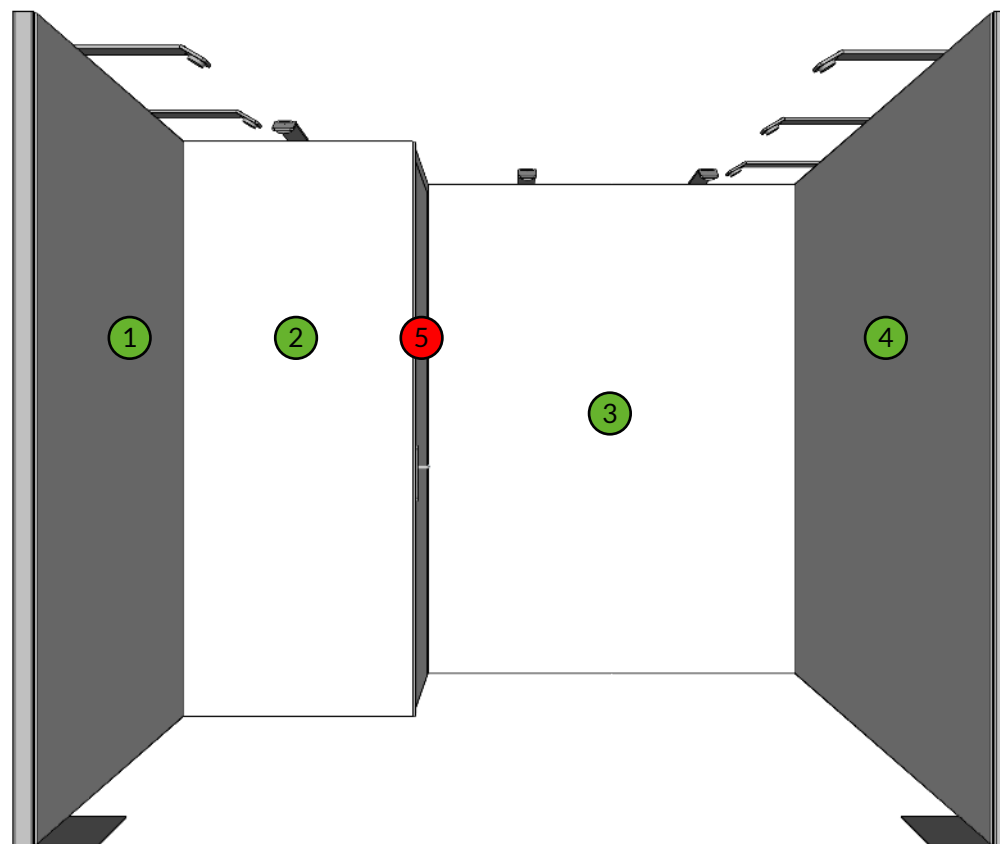
## Legenda (B x H)

### Black Back

- 1 1860 x 2480
- 2 992 x 2480
- 3 1860 x 2480
- 4 2914 x 2480

### Plex

- 5 992 x 2480

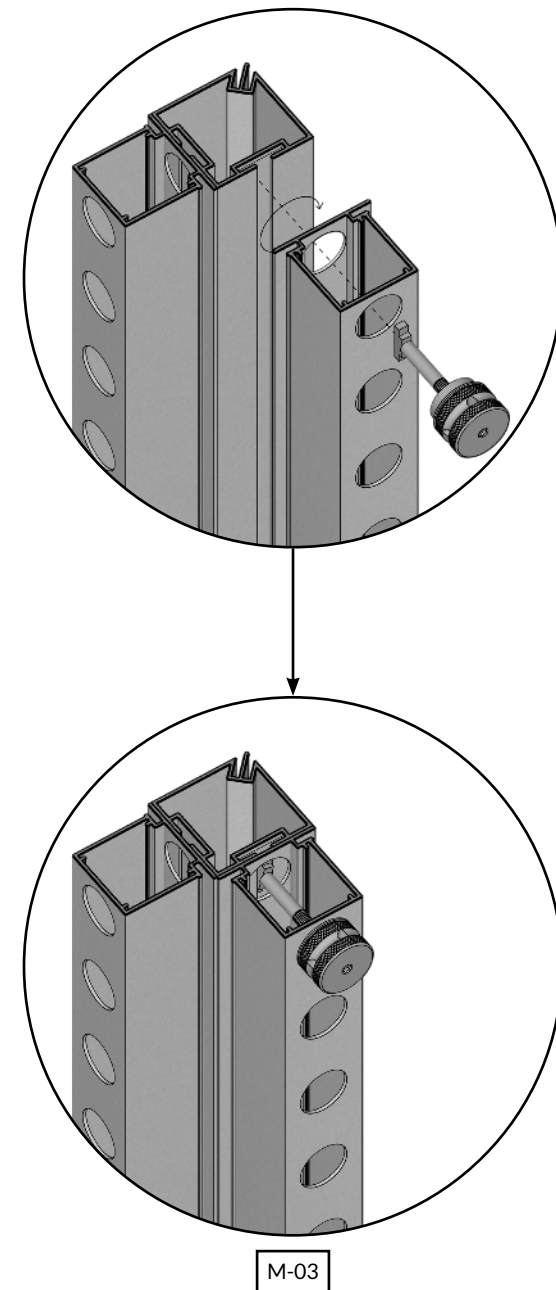
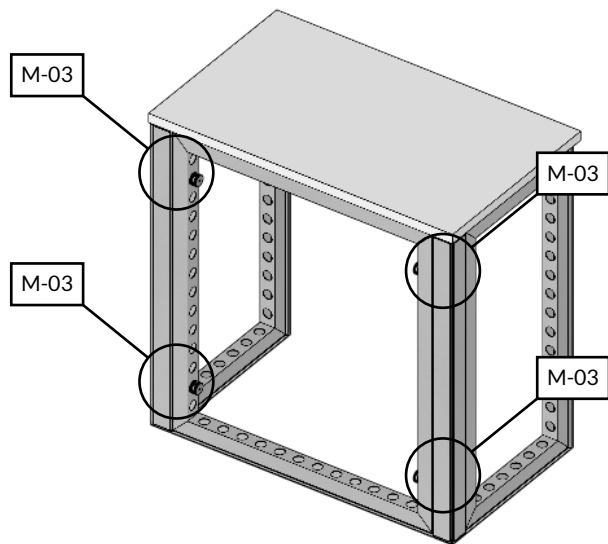
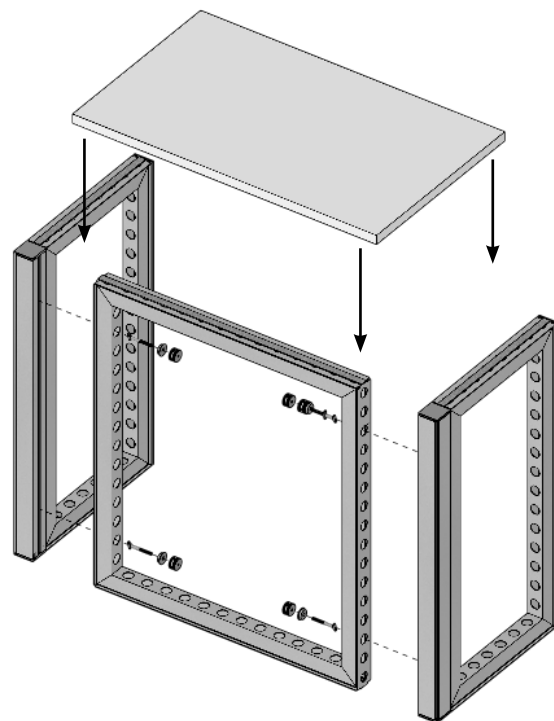
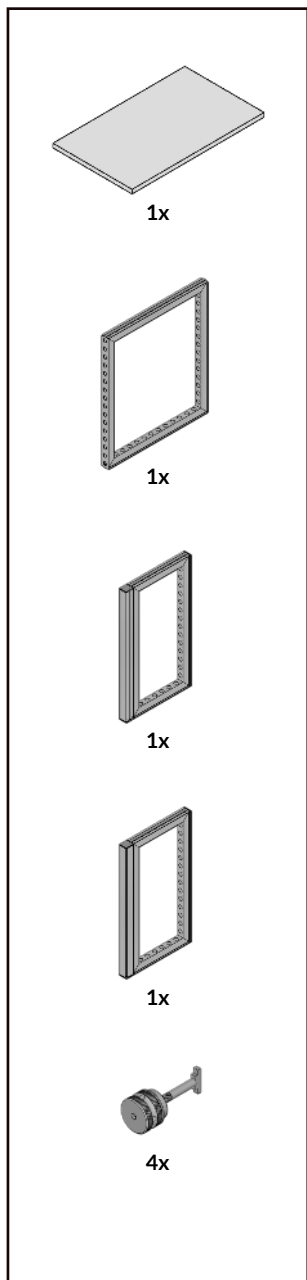


Scan de QR code hierboven,  
of open de onderstaande link  
voor een video met uitleg!

Link

V-01

# Optioneel: desk



# Doekenplan: desk



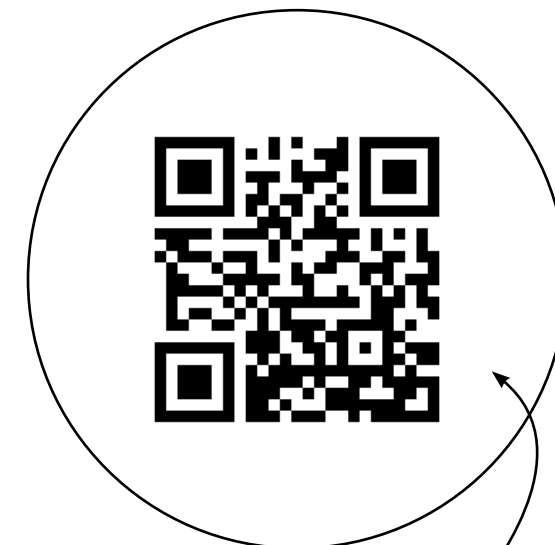
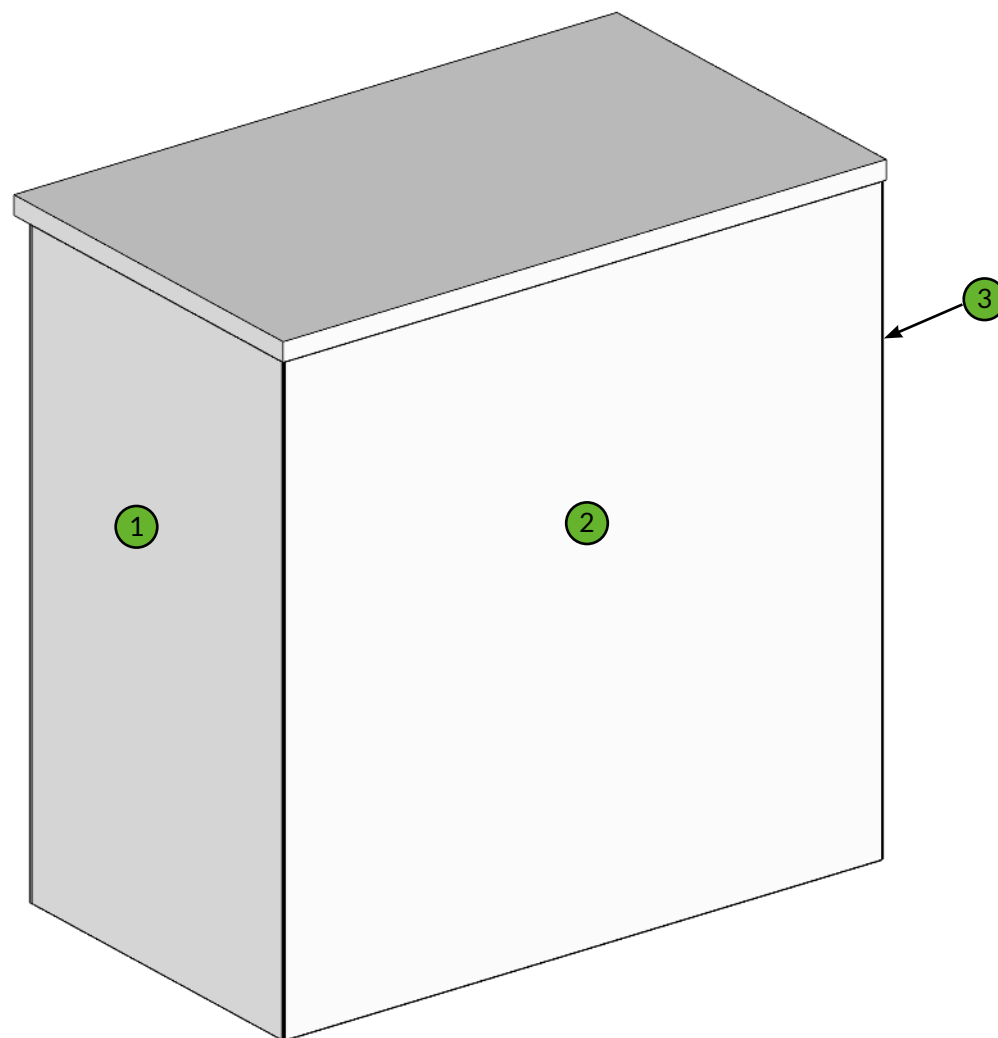
## Legenda (B x H)

Black Back

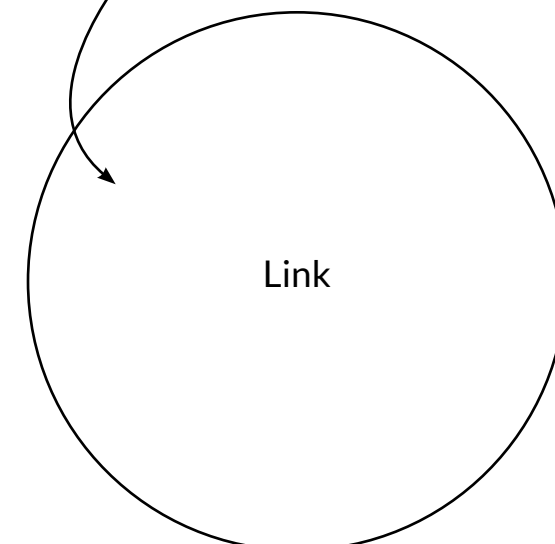
D1 558 x 992

D2 992 x 992

D3 558 x 992

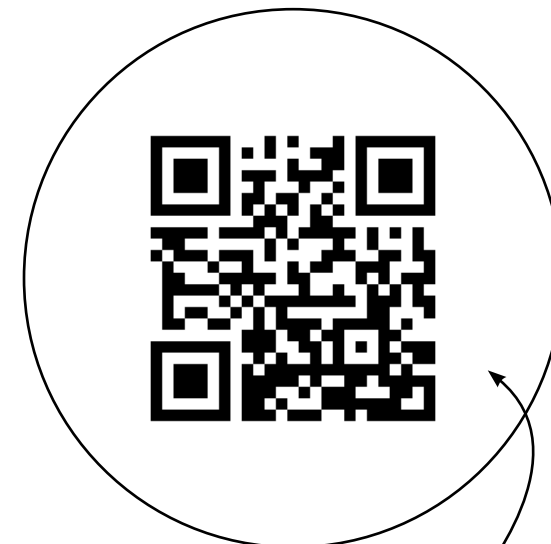
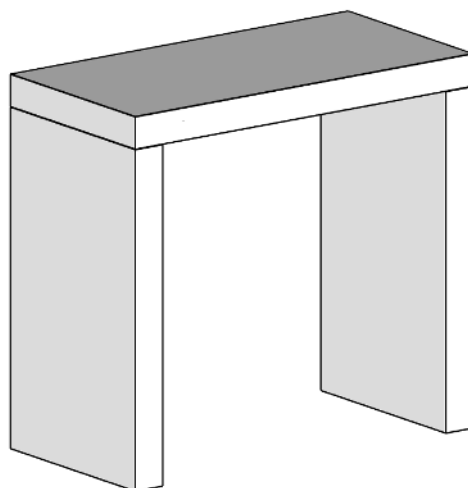
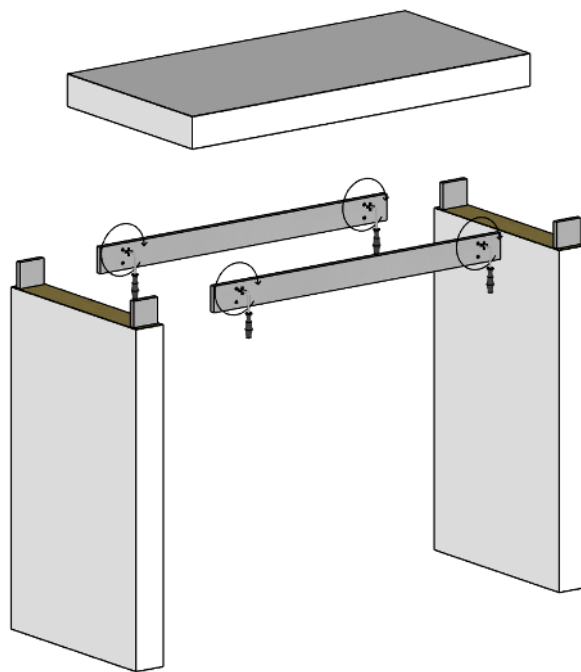
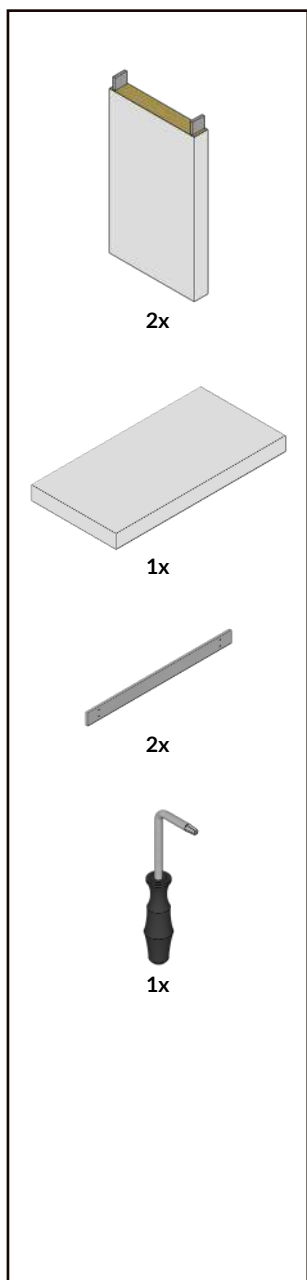


Scan de QR code hierboven,  
of open de onderstaande link  
voor een video met uitleg!

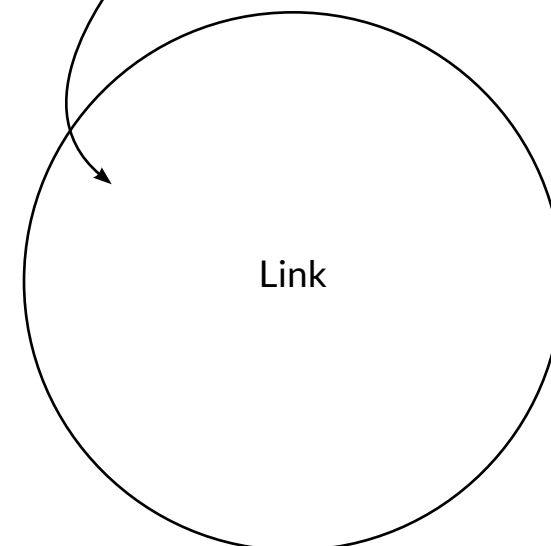


V-01

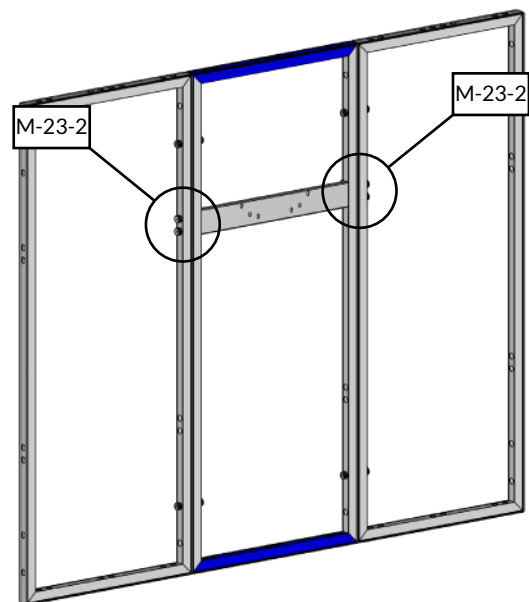
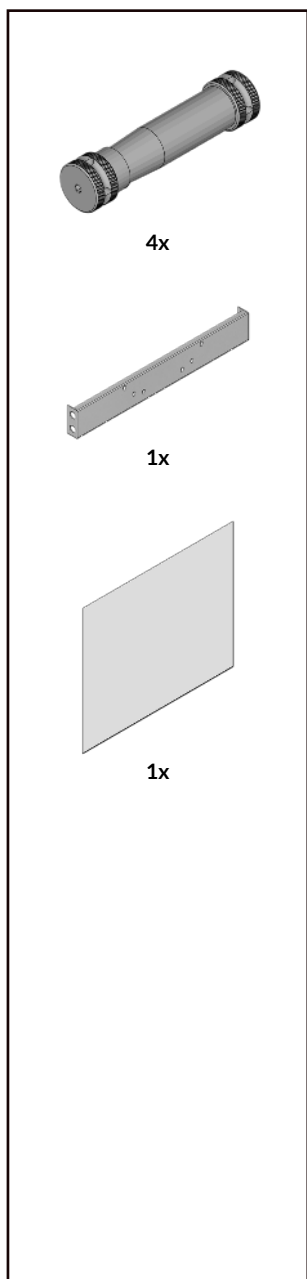
# Optioneel: tafel



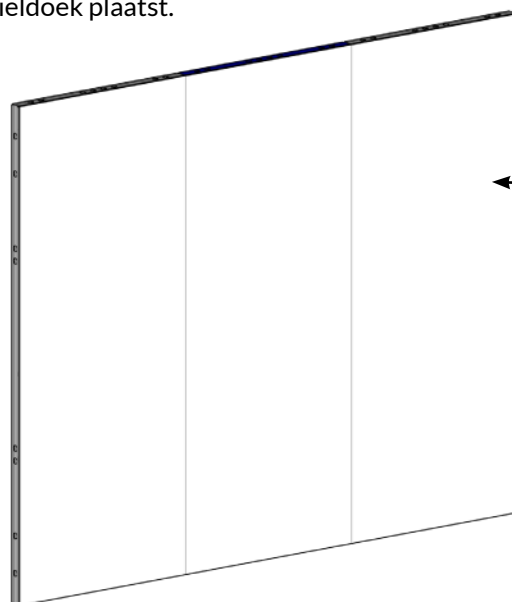
Scan de QR code hierboven,  
of open de onderstaande link  
voor een video met uitleg!



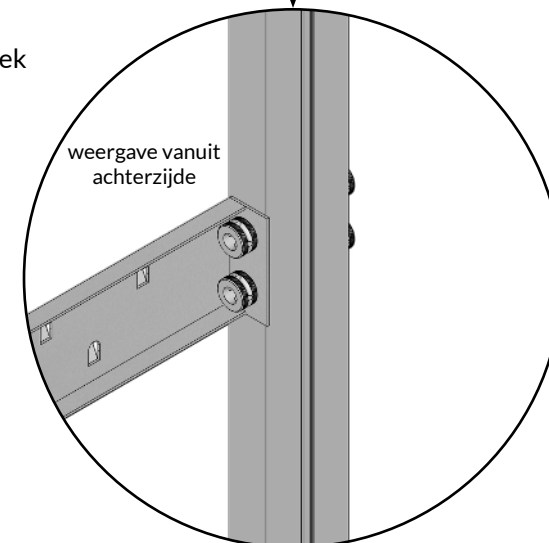
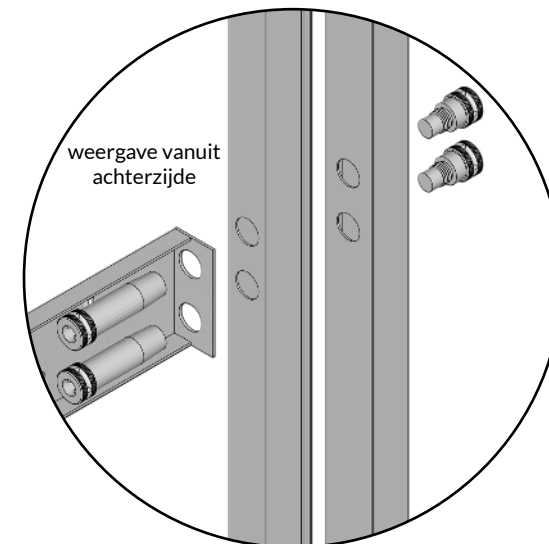
# Optioneel: TV - 1



Leg eerst de verlengkabel voor de TV op de juiste plaats, alvorens je het textieldoek plaatst.



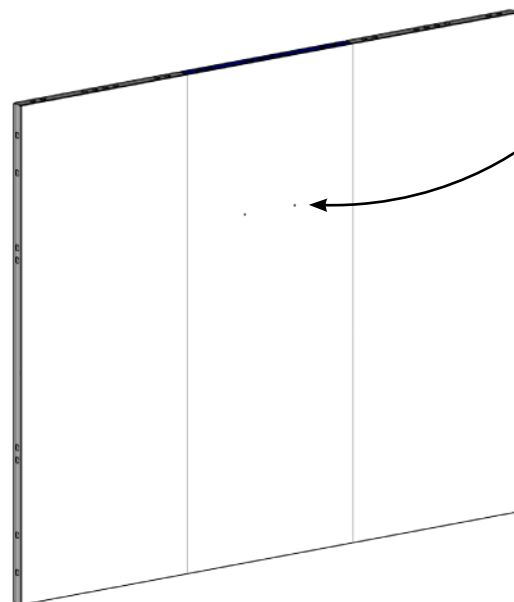
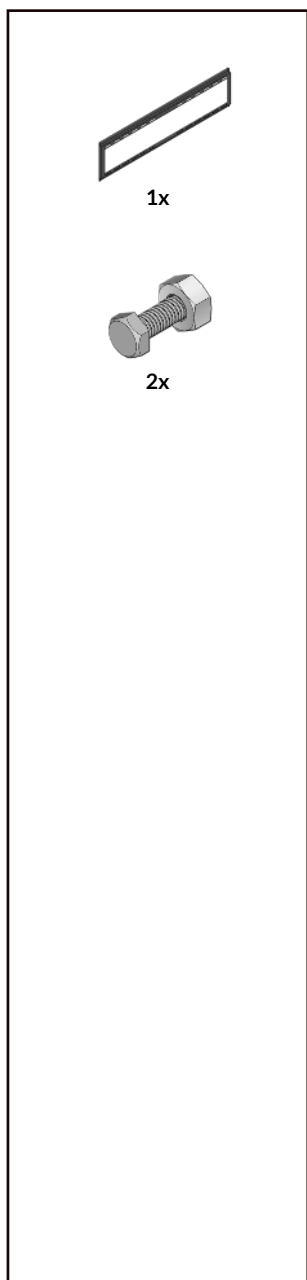
Je prikt het textieldoek in de frames



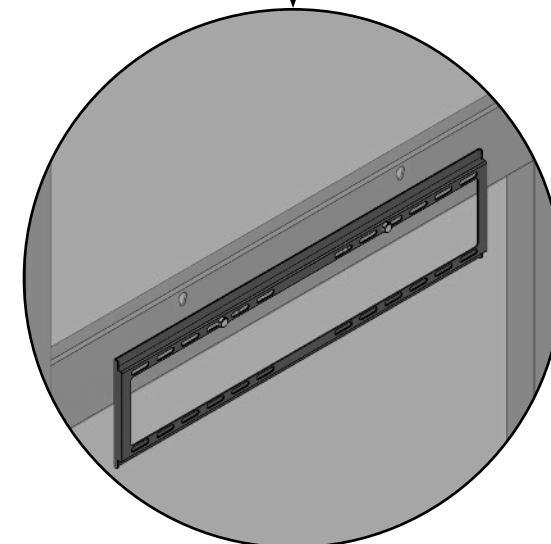
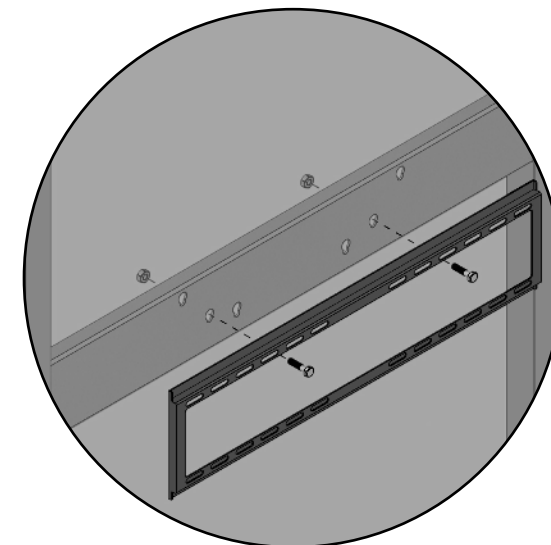
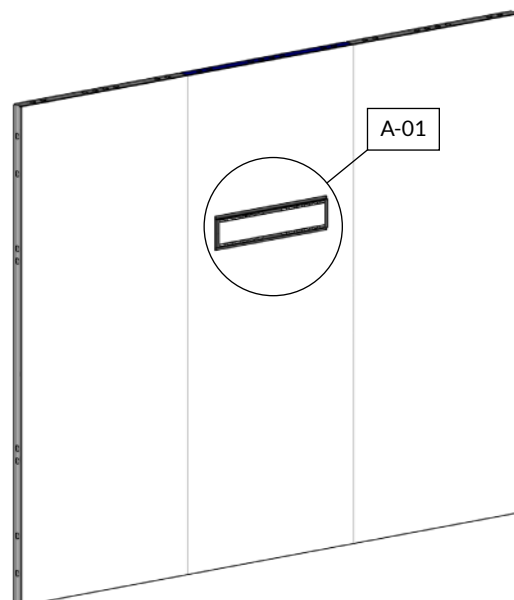
M-23-2



# Optioneel: TV - 2

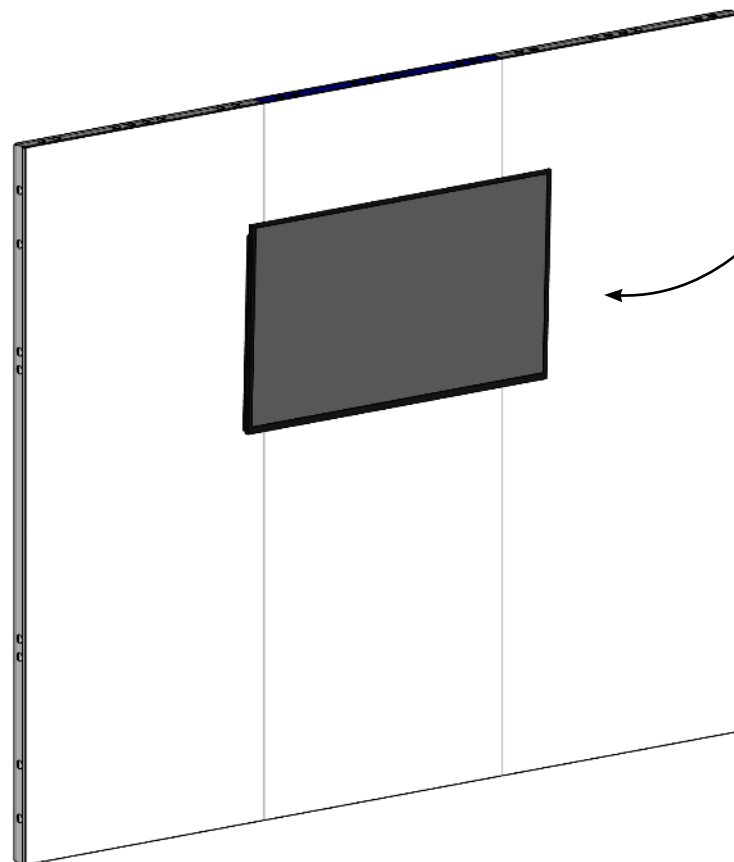
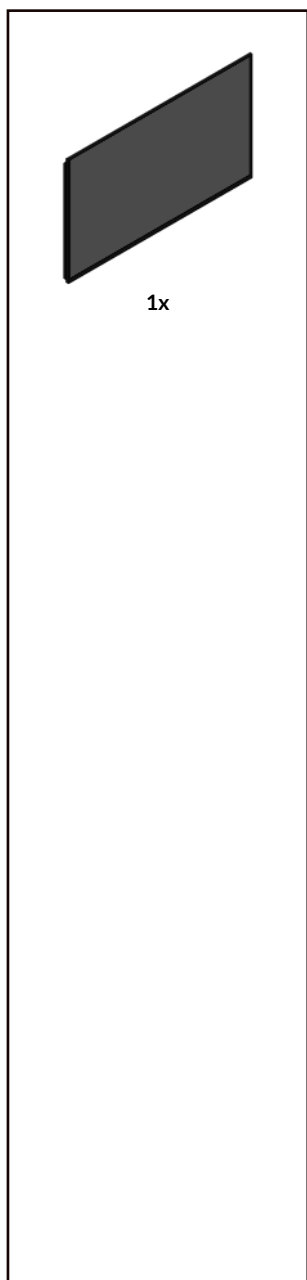


Je voelt waar de gaten in de TV bracket zitten, en prikt op deze plaatsen met een schroevendraaier 2 gaten in het textiel doek.

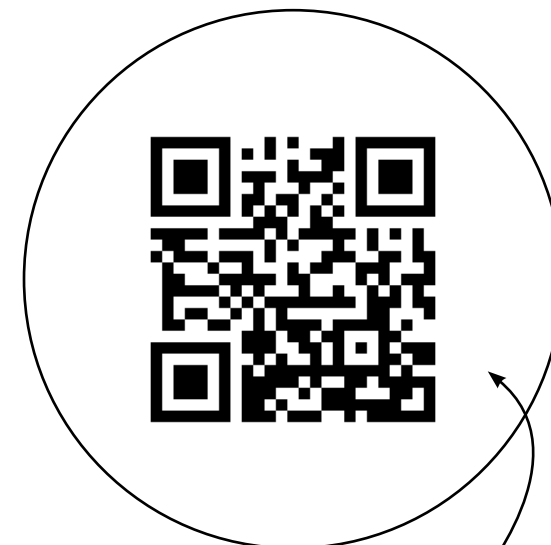


A-01

# Optioneel: TV - 3



Je hangt de TV  
aan de muurbeugel



Scan de QR code hierboven,  
of open de onderstaande link  
voor een video met uitleg!

